



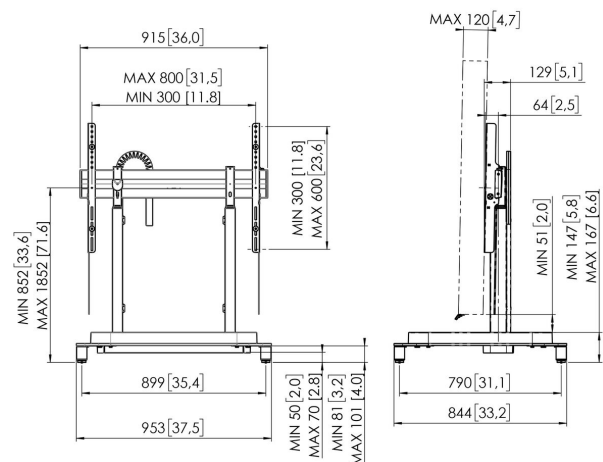
Standfuß RISE 5108 mit motorisiertem Display-Liftsystem 80 mm/s (schwarz, EU)

Entscheidende Vorteile

- Höhe auf bis zu 980 mm einstellbar
- Bewegungsgeschwindigkeit von 80 mm/s für die schwersten Bildschirme dank QuickRise™
- TÜV- und CE-zertifiziert
- Speziell entwickelter Fuß für zusätzliche Sicherheit
- Integriertes Kabelmanagement (CIS®)

Stellen Sie Ihr Display problemlos und sicher auf die richtige Höhe ein

Das motorisierte Display-Liftsystem RISE 5108 ist für Displays bis zu 86" und 120 kg geeignet. Mit QuickRise™ bewegt der Lift das Display sanft und sicher bei einer Geschwindigkeit von 80 mm/s. Der Verfahrweg von 980 mm ist gleichermaßen für sehr niedrige oder hohe Positionen geeignet. Sicherheit steht an erster Stelle. Die Display-Liftsysteme von Vogel's entsprechen den internationalen Sicherheitsstandards von TÜV und CE (UL und GS auf Anfrage). Der Sockel des Standfußes sorgt für zusätzliche Sicherheit bei der Benutzung.



Standfuß RISE 5108 mit motorisiertem Display- Liftsystem 80 mm/s (schwarz, EU)



Technische Daten

Artikelnummer (SKU)	7351080
Farbe	Schwarz
EAN-Einzelbox	8712285357664
Höhe	1188
Breite	955
Tiefe	846
TÜV-zertifiziert	Ja
Garantie	5 Jahre
Min. Bildschirmgröße (Zoll)	65
Max. Bildschirmgröße (Zoll)	86
Max. Gewichtslast (kg/Lbs)	120 / 264.55
Zertifizierungen	CE
Max. Abstand zum Boden - zentrales Display (mm)	1842
Max. horizontale Lochung (mm)	800
Max. vertikale Lochung (mm)	600
Min. Abstand zum Boden - zentrales Display (mm)	862
Min. horizontale Lochung (mm)	300
Min. vertikale Lochung (mm)	300
Motorisiert	Ja
Höhenverstellung (mm)	980

VOGEL'S HOLDING BV (©)

Alle Rechte vorbehalten.
Druckfehler, technische
Änderungen und
Preisänderungen vorbehalten.

Datum: 2023-01-29



Vogel's. For Sure.