



## Serie TVM 7655

# Umfassende Installationsanleitung

Alles, was Sie benötigen, um Ihren Fernseher im Handumdrehen sicher an die Wand zu bringen

## Bevor Sie anfangen

... wollten wir Ihnen danken, dass Sie sich für Vogel's entschieden haben. Gute Wahl

Und Sie treffen bereits eine weitere kluge Entscheidung – Sie lesen das Handbuch! Lesen Sie weiter, um alles über eine sichere und effiziente Installation zu erfahren, und wie Sie Ihre neue Halterung nutzen können.

## Sicherheit geht vor



### Achtung

Lesen Sie sich diese Sicherheitshinweise vor der Installation und Nutzung dieses Produkts immer sorgfältig durch.

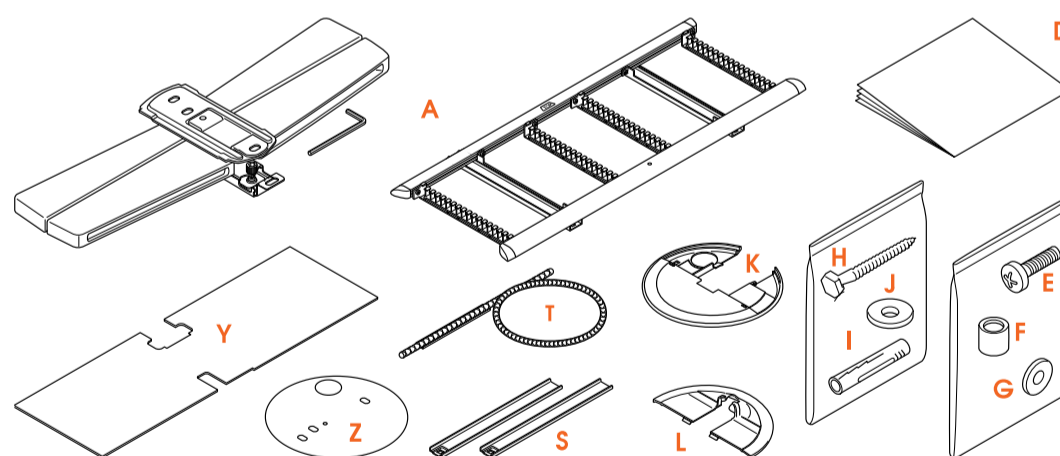
Diese Anweisungen sind unbedingt einzuhalten. Sowohl Sie selbst als auch Ihr Fernseher und Ihre Familie können durch eine unsachgemäße Montage und/oder Installation ernsthaft in Gefahr geraten.

Gehen Sie also kein Risiko ein... und lesen Sie sich alles durch

- Vogel's empfiehlt, dass ein entsprechend qualifizierter Fachmann die Montage und/oder Installation dieses Produkts übernimmt.
- Vogel's kann nicht für Verletzungen und/oder Schäden verantwortlich gemacht werden, die durch eine nicht fachgerechte Installation verursacht werden.

- Schlagen Sie im Handbuch Ihres Fernsehers nach und stellen Sie sicher, dass das Gewicht und die Größe des Fernsehers innerhalb der für dieses Produkt angegebenen maximalen Gewichts- und Größenbeschränkungen liegen und dass die verwendeten Fernseher-Montagebolzen eine geeignete Länge sowie einen geeigneten Durchmesser aufweisen. Beachten Sie, dass nicht das gesamte im Lieferumfang enthaltene TV-Montagezubehör für die Installation eines bestimmten Fernsehers erforderlich ist.
- Das mitgelieferte Zubehör zur Wandmontage ist ausschließlich für die Montage an Wänden aus Vollziegel, Vollbeton oder Massivholzsäulen vorgesehen.
- Jegliches Material, das die Wand bedeckt, darf 3 mm/0,12 Zoll nicht überschreiten.
- Für die Montage an Wänden aus anderen Materialien, wie z. B. Hohlblocksteinen, Holzpaneelen oder Gipskartonplatten, wenden Sie sich bitte an Ihren Installateur und/oder den Fachhandel.
- Reinigen Sie das Produkt mit einem trockenen, fusselfreien Tuch. Verwenden Sie keine Reinigungsmittel oder andere Lösungsmittel zur Reinigung des Produkts.
- Das Produkt darf nur von qualifiziertem und zertifiziertem Personal repariert werden. Verwenden Sie nur Original-Ersatzteile. Die Verwendung von anderen Teilen führt zum Erlöschen der Garantie und kann zu Verletzungen führen.
- Eingriffe in das Produkt und technische Veränderungen sind nicht zulässig. Dadurch erlischt die Garantie und Verletzungen sind möglich.
- Lagern Sie das Produkt immer an einem trockenen und sicheren Ort bei einer Temperatur zwischen -10°C und +50°C.
- Behandeln und transportieren Sie das Produkt sorgfältig.
- Packen Sie das Produkt wieder ein, wenn Sie es transportieren oder für längere Zeit nicht benutzen.
- Sie sollten Ihren Fernseher immer zu zweit anheben. Und seien Sie nicht übermütig!

## Lieferumfang



- Fehlt etwas? Vergewissern Sie sich, dass der Inhalt Ihrer Verpackung vollständig ist:
  - A. Wandhalterung, mit angebrachtem Adapter
  - D. Sicherheitshinweise
  - E. Schrauben für Befestigungsleisten am TV (siehe Inhalt unten)
  - F. Abstandhalter
  - G. Unterlegscheiben  $\varnothing$  26 mm
  - H. Schrauben

I. Dübel

J. Unterlegscheiben  $\varnothing$  26 mm

K. Obere Abdeckung der Wandplatte

L. Untere Abdeckung der Wandplatte

S. Adapter-Verlängerungsleisten

T. Kabelschutzhülle

U. Adapter-Abdeckung

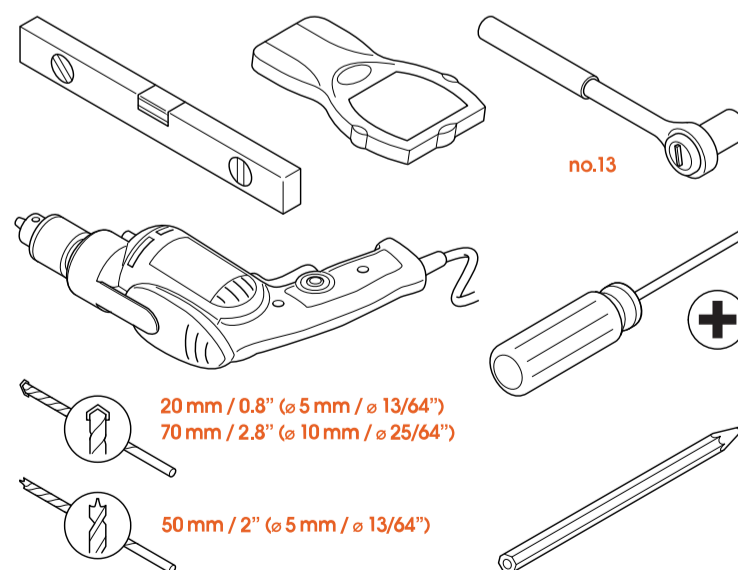
V. Bohrschablone

- Inhalt des Sets zur TV-Befestigung:
  - 4x M6x12 mm
  - 4x M6x25 mm
  - 4x M6x35 mm
  - 4x M8x12 mm
  - 4x M8x25 mm
  - 4x M8x45 mm
  - 4x M6x18 mm Unterlegscheibe
  - 4x Abstandshalter 10 mm
  - 4x Abstandshalter 5 mm



Sie brauchen ein langes HDMI-Kabel? Oder eine Kabelabdeckung, um Ihre Wandkabel zu verbergen? Besuchen Sie uns online und bestellen Sie das passende Zubehör direkt über unsere Website (<https://www.vogels.com/en-gb/c/tv-bracket-accessories>).

## Haben Sie sich Ihre Werkzeuge bereitgelegt?



- Fangen Sie nicht ohne alle notwendigen Werkzeuge an:

- Wasserwaage
- Balkensucher (nur für Wände mit Holzbalken)
- Steckschlüssel Nr. 13
- Großer Kreuzschlitzschraubendreher
- Bohrmaschine
- Für Steinwände:
  - 20 mm / 0,8" (∅ 5 mm / ∅ 13/64") Mauerbohrer (zum Vorbohren)
  - 70 mm / 2,8" (∅ 10 mm / ∅ 25/64") Mauerbohrer
- Für Wände mit Holzbalken:
  - 50 mm / 2" (∅ 5 mm / ∅ 13/64") Holzbohrer
- Bleistift

---

## Achten Sie auf Ihre Sicherheit



- Wen kümmert es, cool auszusehen? Tragen Sie immer eine persönliche Schutzausrüstung:
  - Augenschutz
  - Gehörschutz
  - Sicherheitsschuhe




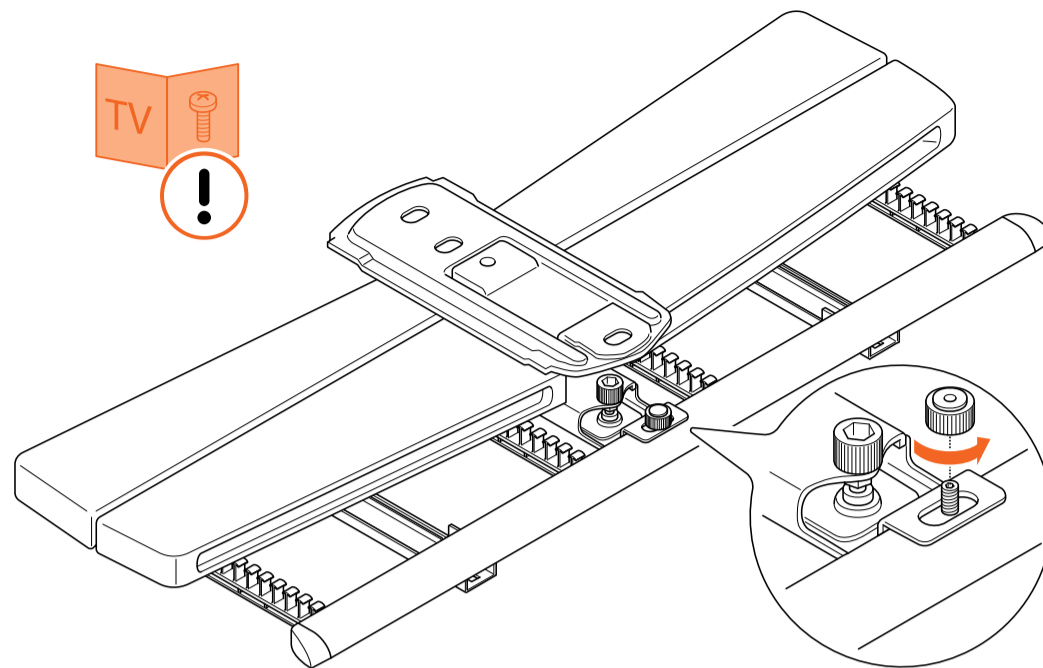
Sie sollten Ihren Fernseher immer zu zweit anheben. Und seien Sie nicht übermütig!

---

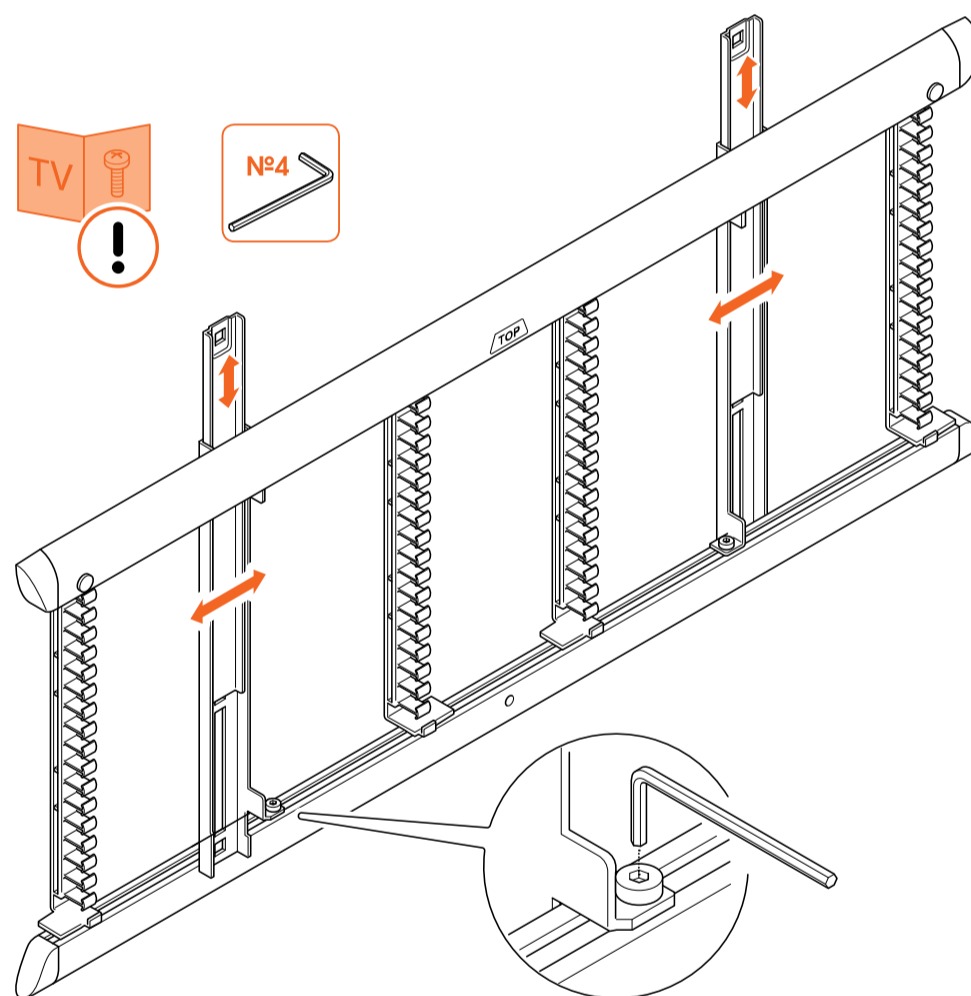
## Auf die Plätze... fertig... installieren!

### Schritt 1: Befestigen Sie den Adapter am Fernseher

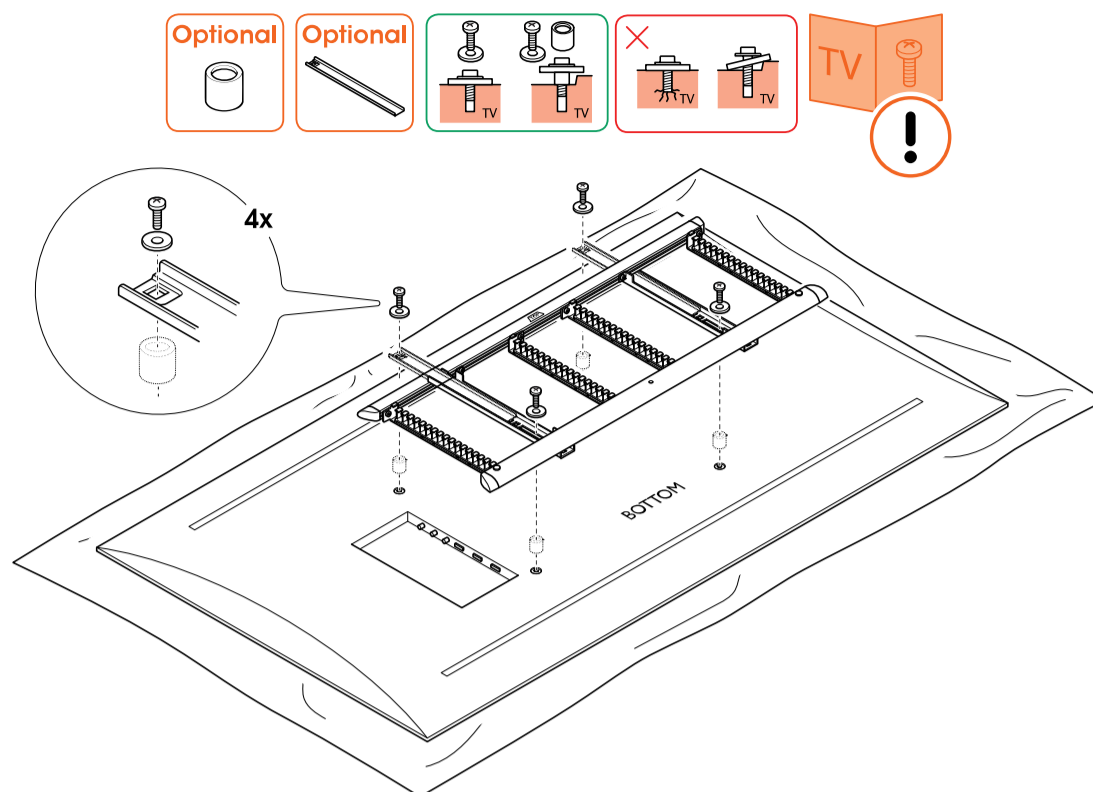
1. Legen Sie die **Wandhalterung**  mit dem angebrachten **Adapter** und den Fernseher vorsichtig und mit der Vorderseite nach unten auf eine saubere Oberfläche ohne Hindernisse!



2. Entfernen Sie die **Flügelmutter** und nehmen Sie die **Wandhalterung** **A** vom **Adapter** ab. Bewahren Sie die **Flügelmutter** zur späteren Verwendung auf.



3. Überprüfen Sie die Befestigungslöcher am Fernsehbildschirm. Passen Sie die Abmessungen des **Adapters** entsprechend an, nachdem Sie die **vormontierten Schrauben** mit dem **Inbusschlüssel** gelöst haben.
4. Zusätzlich können an der Ober- oder Unterseite der vertikalen Leisten **Adapterverlängerungsstrips** **S** eingesetzt werden, um die Höhe des **Adapters** zu erhöhen. Achten Sie darauf, dass die **Adapterverlängerungsstrips** **S** auf gleicher Höhe liegen und nicht überstehen.



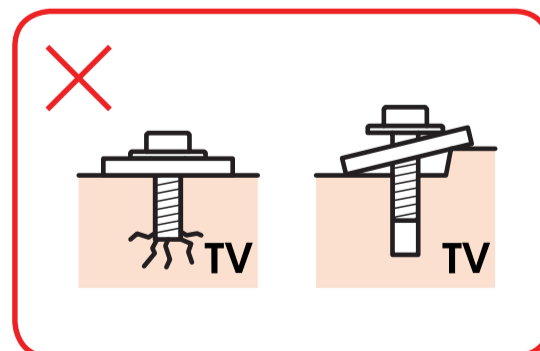
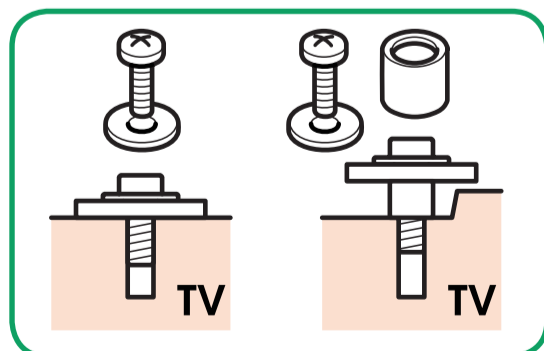
5. Schrauben Sie den **Adapter** mit den **Bolzen** ⑤ und **Abstandhaltern** ⑥ an den Fernseher. Vergewissern Sie sich, dass die Oberseite des Rahmens richtig positioniert ist, was durch das Wort „top“ auf dem **Adapter** angezeigt wird.
6. Nachdem Sie die Abmessungen des **Adapters** eingestellt haben, müssen Sie die **vormontierten Bolzen** mit dem **Inbusschlüssel** festziehen.



Fehlen Ihnen bestimmte Bolzen? Oder benötigen Sie andere? Das freundliche Team vom Vogel's Kundendienst hilft Ihnen gerne weiter: [vogels.com/Kontakt](http://www.vogels.com/Kontakt) (<http://www.vogels.com/contact>).



Achten Sie auf die richtige Positionierung der Schrauben und Abstandhalter.





Das richtige Material für die Befestigung finden Sie im Benutzerhandbuch Ihres Fernsehers.

## Schritt 2: Befestigen Sie die Wandhalterung an der Wand

Wie gut kennen Sie Ihre Wände? Es kommt entscheidend darauf an, aus welchem Material sie bestehen...

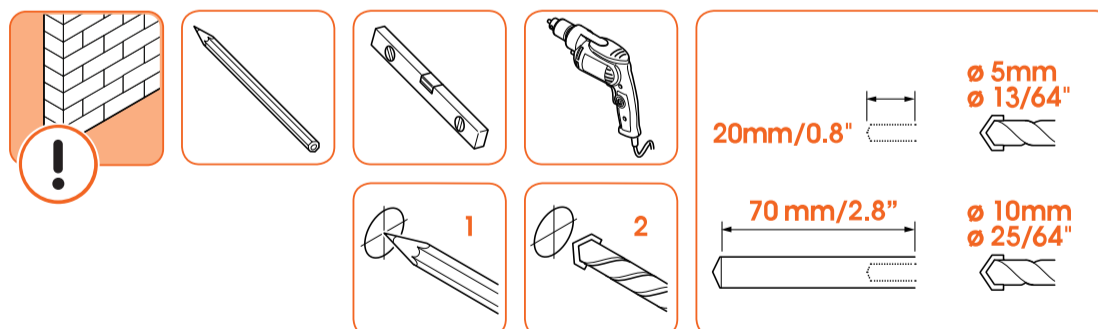
### Beton-/Ziegelwand



Wenn Sie Ihren Fernseher an einer Wand mit Holzbalken montieren möchten, befolgen Sie bitte die Anweisungen im Abschnitt *Wand mit Holzbalken*.

Für diesen Schritt benötigen Sie:

- Bohrschablone ②
- Bohrmaschine
- 20 mm / 0,8" (ø 5 mm / ø 13/64") Mauerbohrer (zum Vorbohren)
- 70 mm / 2,8" (ø 10 mm / ø 25/64") Mauerbohrer
- Den Inhalt des Wandmontagesatzes ① ① ①
- Wasserwaage
- Bleistift



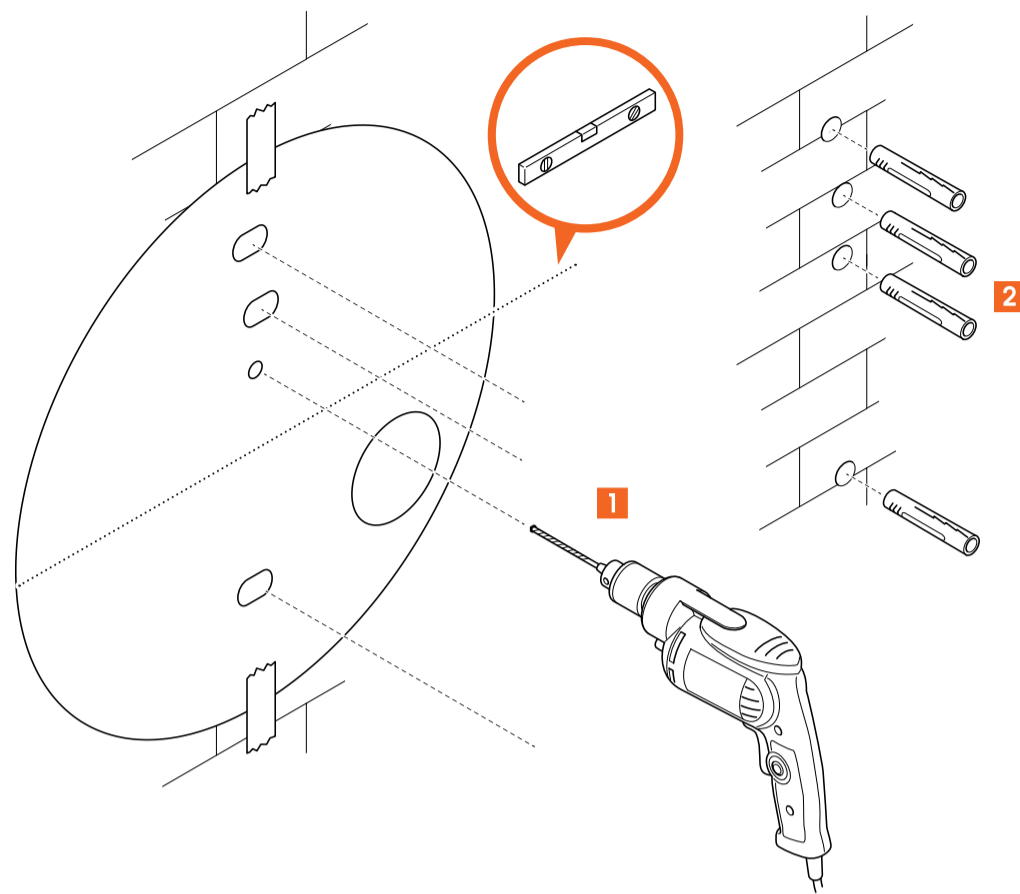
#### 1. Legen Sie fest, wo Sie Ihren Fernseher montieren wollen.

Verwenden Sie die **Bohrschablone** ②, um die richtige Position an der Wand zu markieren, wenn Sie die Kabelsäule TVA 7000 verwenden oder wenn die Anschlusskabel aus der Wand herausstehen. Die **Bohrschablone** ② befindet sich auf der Rückseite der Einlegekarte, die der Verpackung beiliegt.

In allen anderen Situationen laden Sie sich unsere kostenlose DrillRight-App herunter, um die perfekte Montagehöhe zu finden und das erste Bohrloch zu markieren. Verwenden Sie immer die **Bohrschablone** ②, um die weiteren Bohrlöcher zu



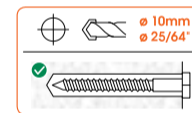
markieren.



2. Bohren Sie die Löcher. Achten Sie darauf, dass Sie zuerst das Positionierungsloch bohren. Bohren Sie mit einem kleineren Bohrer vor, um Schäden an der Wand zu vermeiden.
3. Stecken Sie die **Dübel** ① in die Löcher.

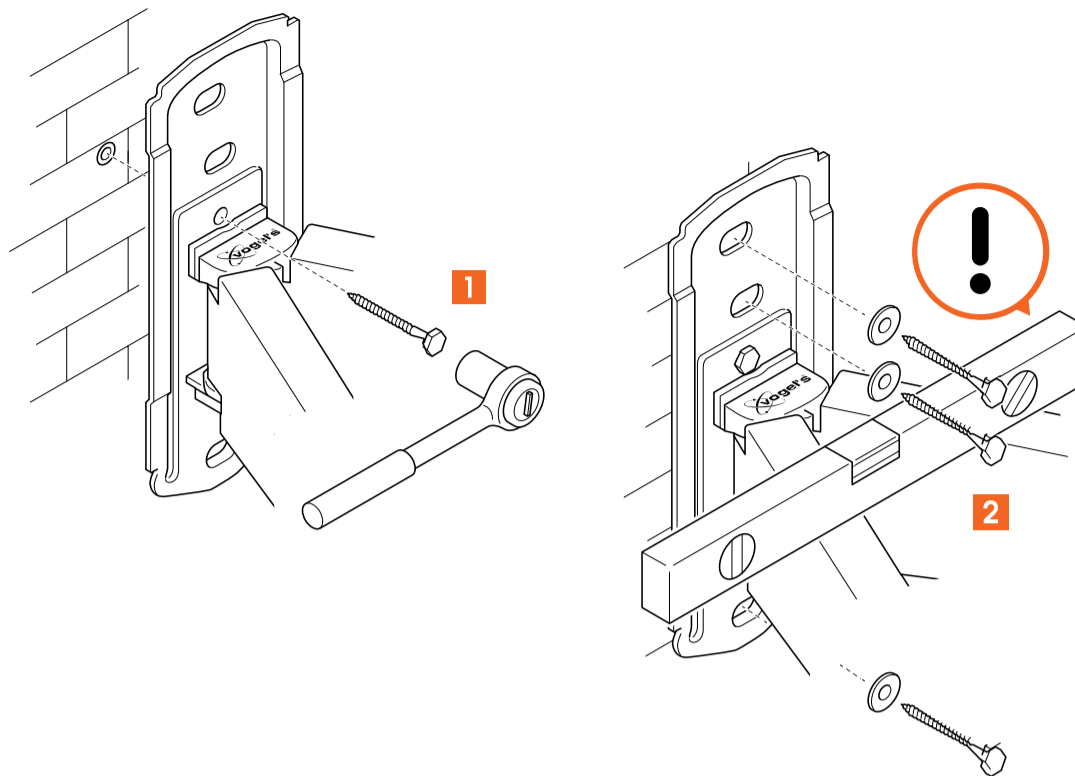


Wie tief sollen die Löcher sein? Prüfen Sie nach dem Bohren, ob die gesamte Schraube (außer dem Kopf) in das Loch passt, bevor Sie die Dübel einsetzen. So vermeiden Sie Schäden. Saugen Sie das Loch nach dem Bohren mit einem Staubsauger aus.



Das Kabelloch sollte nur dazu verwendet werden, Kabel, die aus der Wand kommen, durch die Wandhalterung zu führen. Verwenden Sie das Kabelloch nicht, um die Wandhalterung an der Wand zu befestigen.



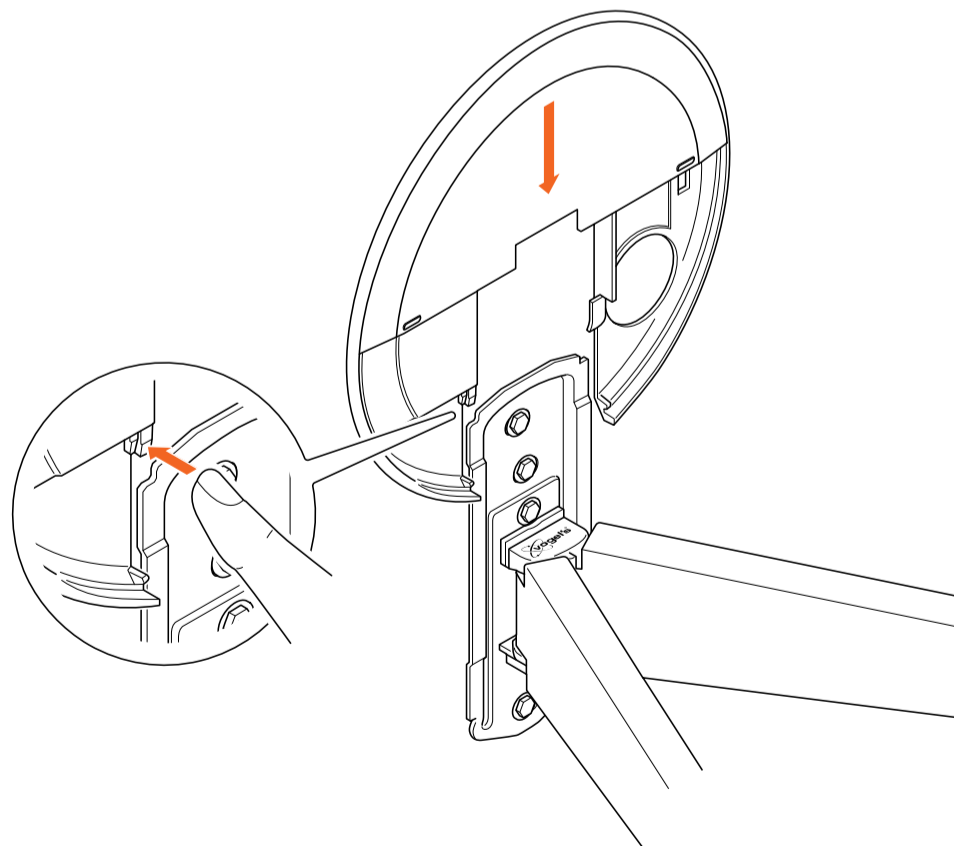


4. Befestigen Sie die Wandhalterung wie folgt an der Wand:

- a. Beginnen Sie mit dem Loch direkt über dem Vogel's-Logo auf der **Wandhalterung** ①
- b. Verwenden Sie die Wasserwaage für eine waagerechte Montage der Wandhalterung
- c. Befestigen Sie die **Wandhalterung** ① mit den **Schrauben** ② und den **Unterlegscheiben** ③ an der Wand.



Schmieren Sie die Schrauben zum leichteren Einschrauben.



5. Schieben Sie die **obere Wandplattenabdeckung** ④ auf die **Wandhalterung** ①. Um die Abdeckplatte zu entfernen, drücken Sie auf die linke Lasche und schieben Sie sie von der Wandhalterung.

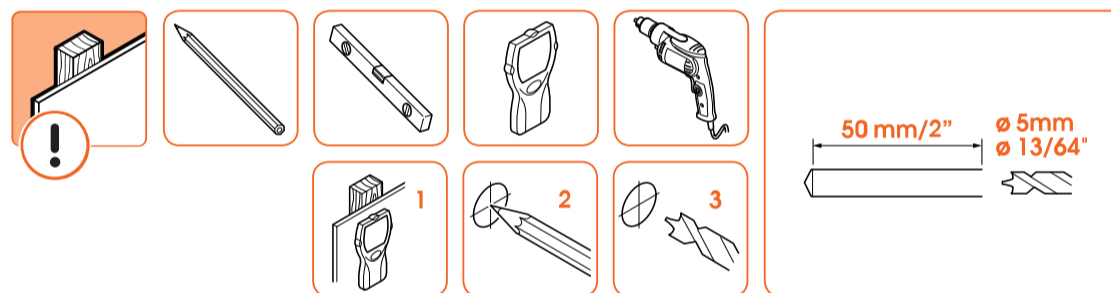
## Wand mit Holzbalken



Wenn Sie Ihren Fernseher an einer Beton-/Ziegelwand montieren, befolgen Sie bitte die Anweisungen im Abschnitt massive Beton-/Ziegelwand.

Für diesen Schritt benötigen Sie:

- Bohrschablone
- Bohrmaschine
- 50 mm / 2" ( $\varnothing$  5 mm /  $\varnothing$  13/64") Holzbohrer
- Der Inhalt des Wandmontagesatzes
- Wasserwaage
- TVA 6950 Anschlussadapter (optional, erhältlich auf [www.vogels.com](http://www.vogels.com))
- Balkensucher (nur für Wände mit Holzbalken)
- Bleistift

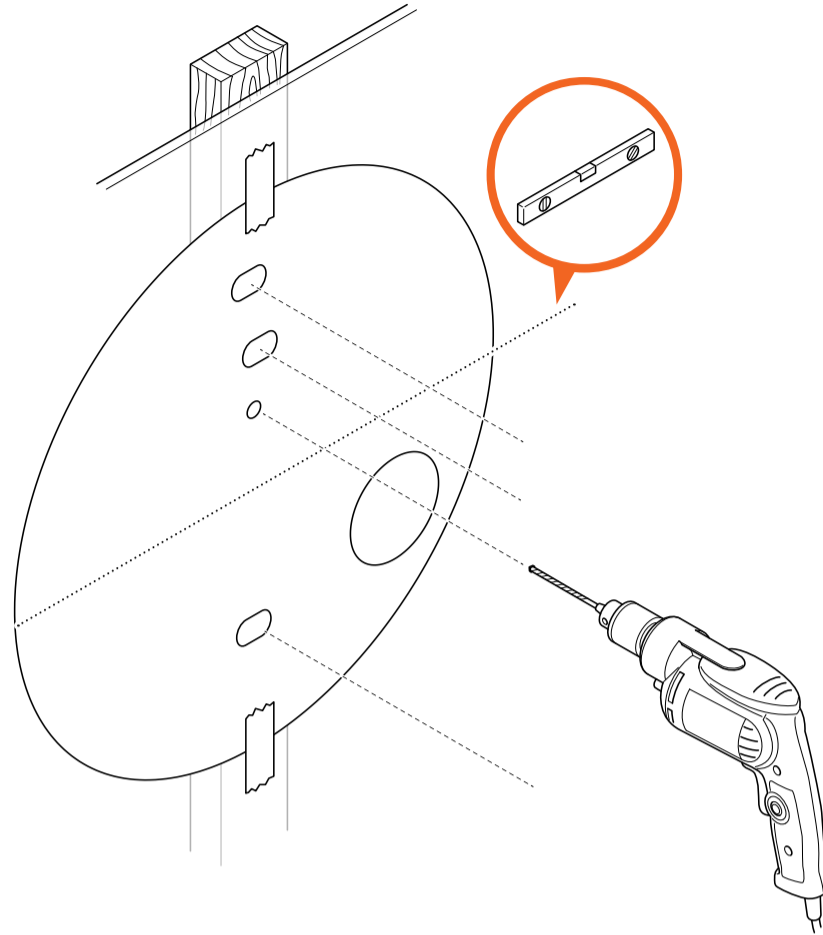


Raten Sie nicht nur! Die Wandhalterung muss immer an den Balken befestigt werden. Verwenden Sie immer ein Balkensucher, um die Position der Balken zu bestimmen. Machen Sie Ihr Hab und Gut nicht unnötig kaputt!

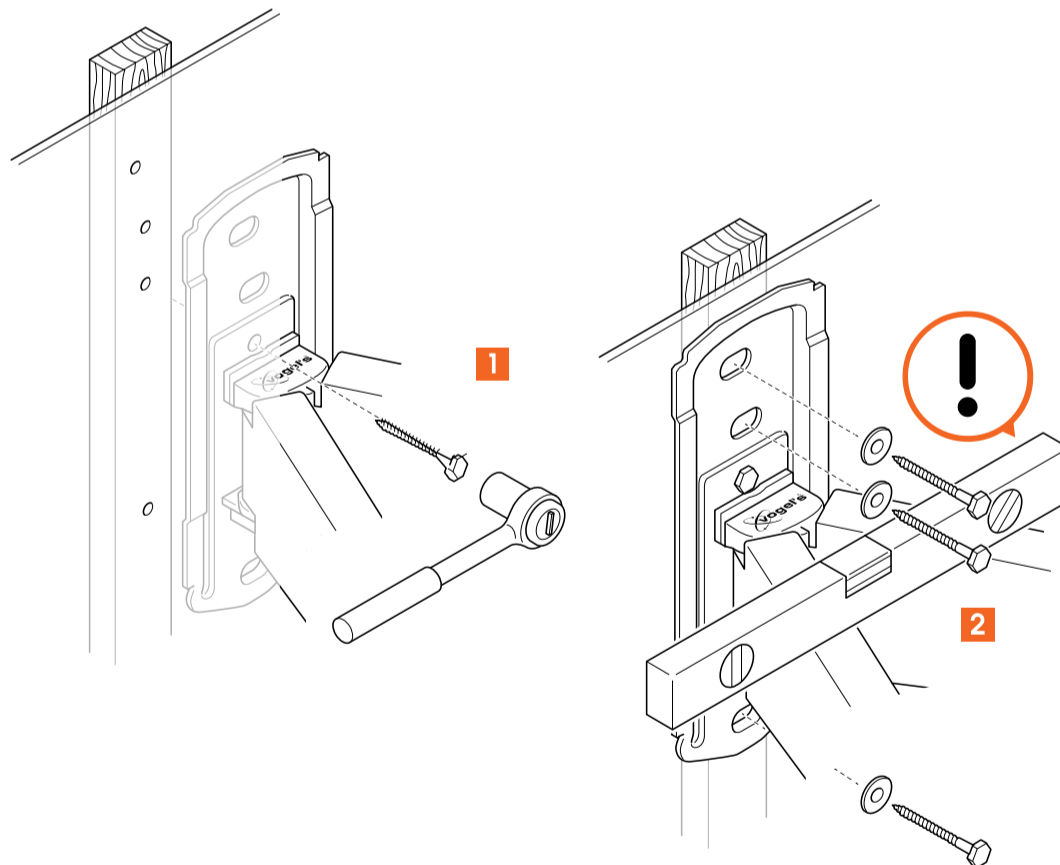
1. Legen Sie fest, wo der Fernseher aufgehängt werden soll.

Verwenden Sie die **Bohrschablone** , um die richtige Position an der Wand zu markieren, wenn Sie die Kabelsäule TVA 7000 verwenden oder wenn die Anschlusskabel aus der Wand herausstehen. Die **Bohrschablone** befindet sich auf der Rückseite der Einlegekarte, die der Verpackung beiliegt.

In allen anderen Situationen laden Sie sich unsere kostenlose DrillRight-App herunter, um die perfekte Montagehöhe zu finden und das erste Bohrloch zu markieren. Verwenden Sie immer die **Bohrschablone** , um die weiteren Bohrlöcher zu markieren.



2. Jetzt kommt der spaßige Teil... Löcher bohren. Achten Sie darauf, dass Sie zuerst das Positionierungsloch bohren.

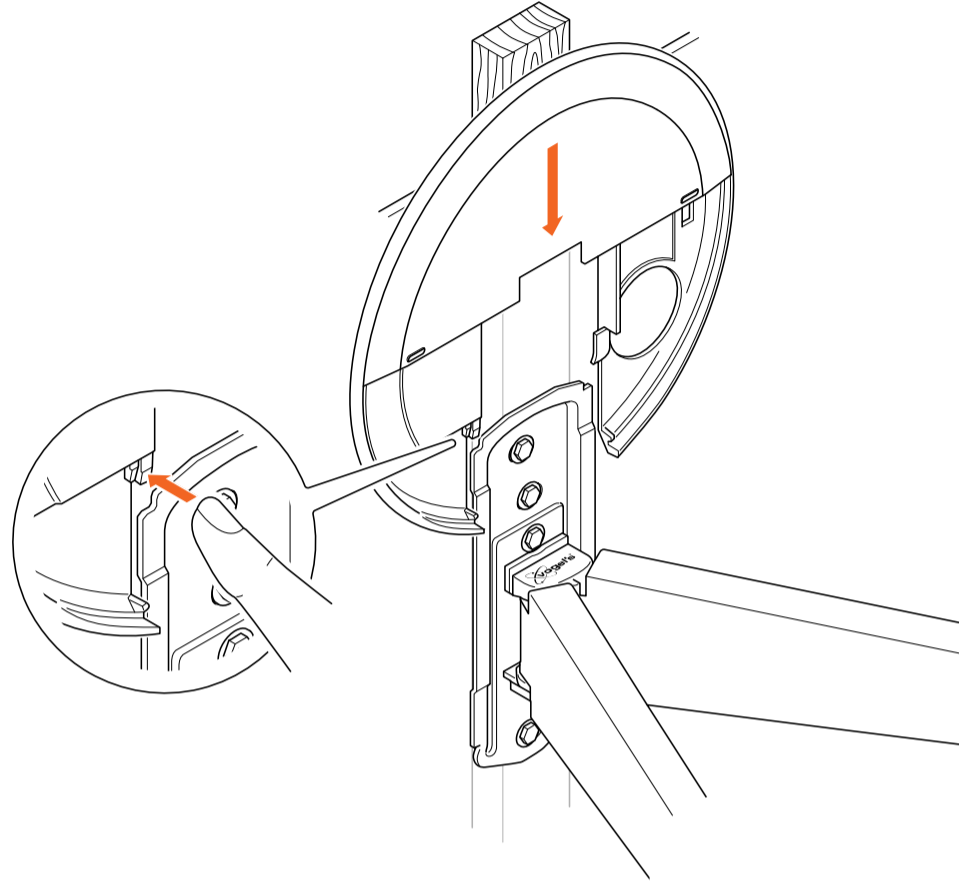


3. Befestigen Sie die Wandhalterung wie folgt an der Wand:

- a. Beginnen Sie mit dem Loch direkt über dem Vogel's-Logo auf der **Wandhalterung** Ⓐ
- b. Verwenden Sie die Wasserwaage für eine waagerechte Montage der Wandhalterung
- c. Befestigen Sie die **Wandhalterung** Ⓐ mit den **Schrauben** Ⓜ und den **Unterlegscheiben** Ⓝ an der Wand.



Schmieren Sie die Schrauben zum leichteren Einschrauben.



4. Schieben Sie die **obere Wandplattenabdeckung** (K) auf die **Wandhalterung** (A). Um die Abdeckplatte zu entfernen, drücken Sie auf die linke Lasche und schieben Sie sie von der Wandhalterung.

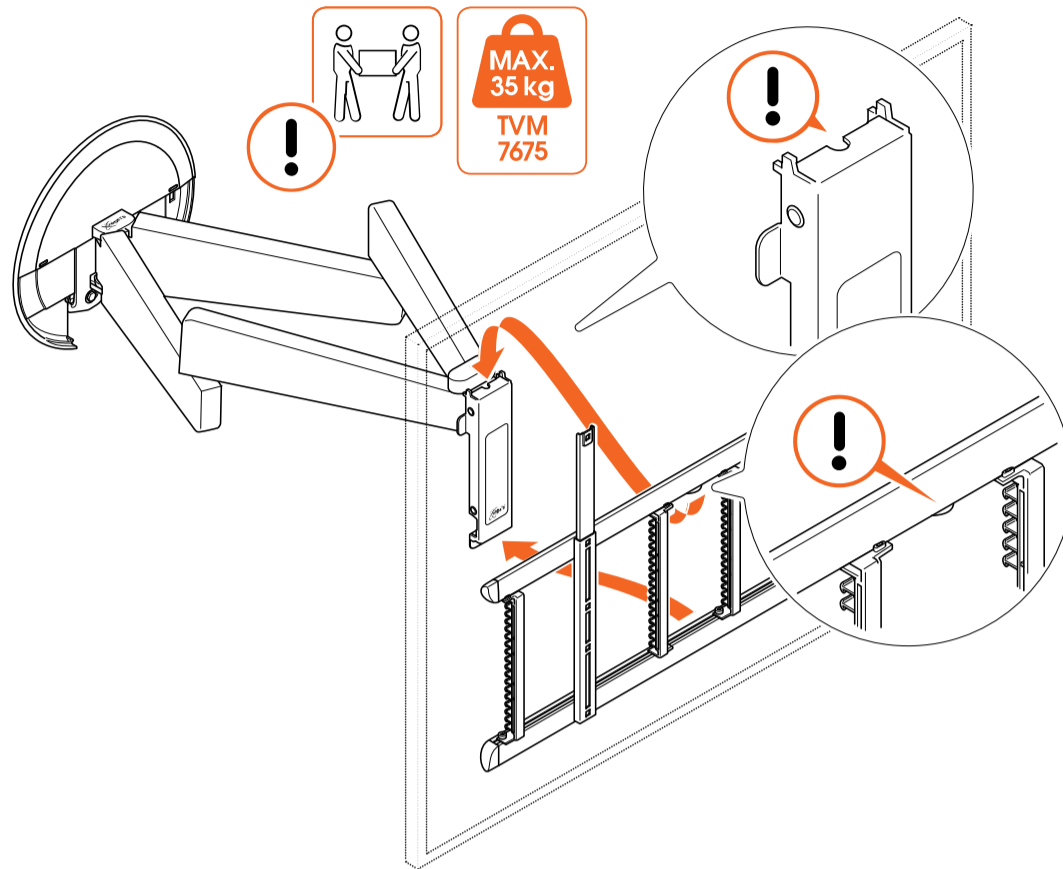
Andere Art Wand / Ich weiß nicht, was für eine Wand ich habe



Wenn Ihre Wand besondere Anforderungen stellt (zum Beispiel Hohlziegel, Metallständerwände, Holzpaneele oder Gipskarton), besuchen Sie die Seite mit [Informationen zu den verschiedenen Wandtypen \(https://www.vogels.com/de-de/c/tv/tv-an-einer-wand-aufhangen\)](https://www.vogels.com/de-de/c/tv/tv-an-einer-wand-aufhangen).

Keine Sorge, wenn Sie sich nicht sicher sind! Wenden Sie sich einfach an Ihren Installateur, Fachhändler oder an das Team vom Vogel's Kundendienst unter [www.vogels.com/contact \(http://www.vogels.com/contact\)](http://www.vogels.com/contact).

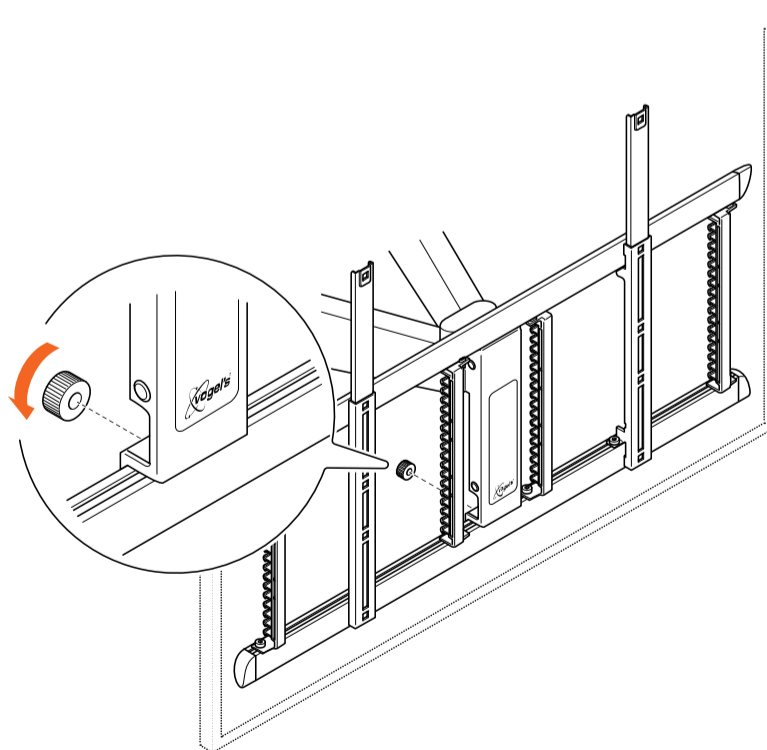
## Schritt 3: Befestigen Sie den Fernseher an der Wandhalterung



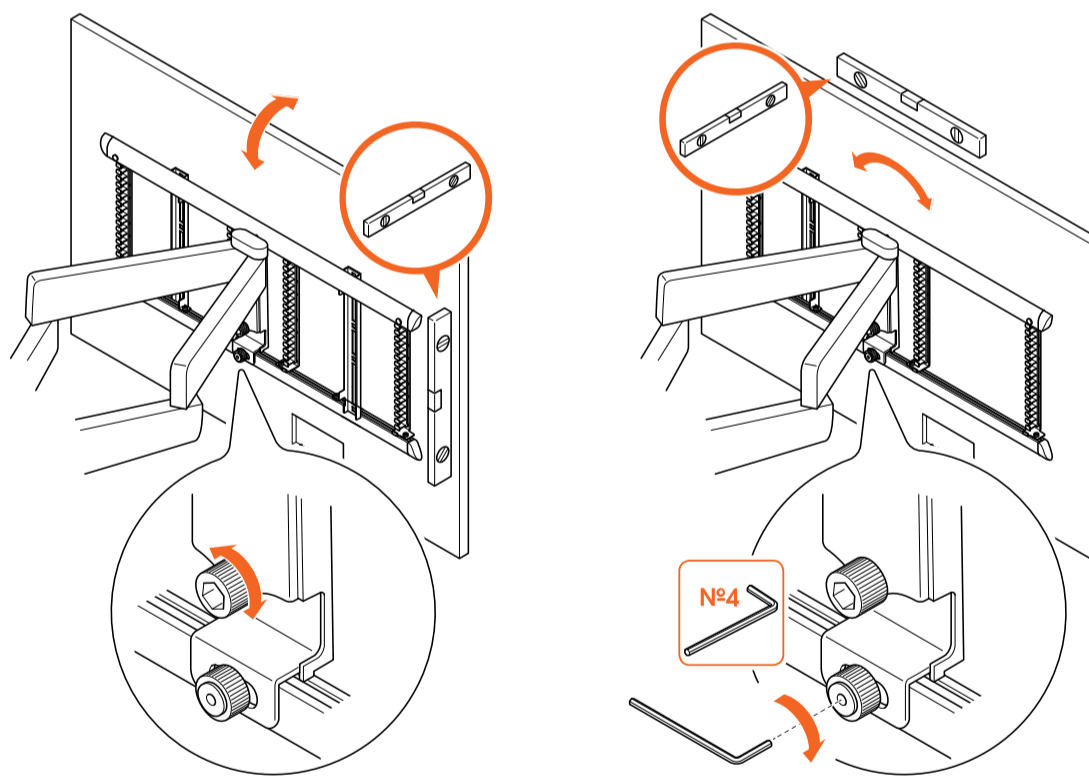
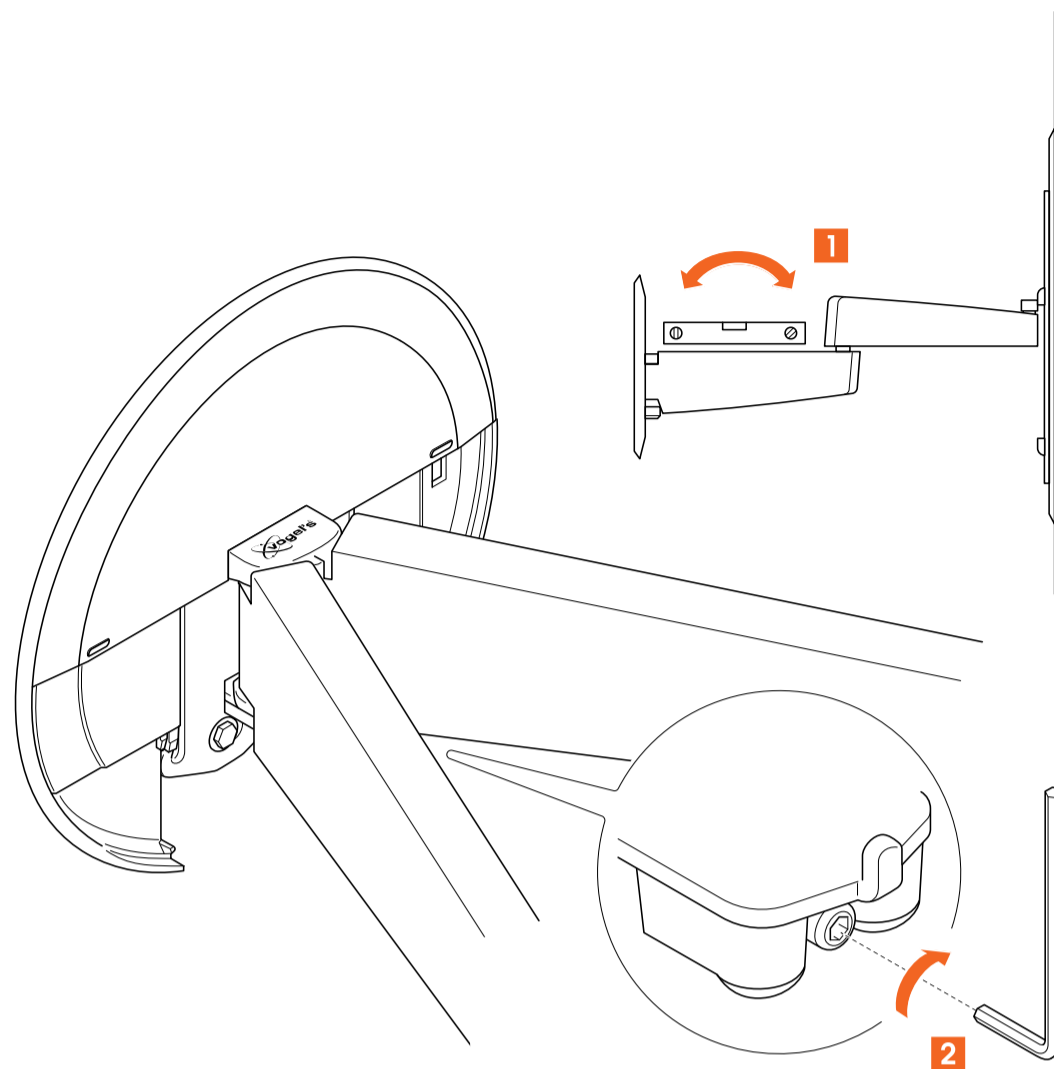
1. Heben Sie den Fernseher vorsichtig an und befestigen Sie ihn auf der Adapterhalterung an der **Wandhalterung** ①. Achten Sie darauf, dass der Stecker des Adapters in die Aussparung der Wandhalterung passt.



Sie sollten Ihren Fernseher immer zu zweit anheben. Und seien Sie nicht übermütig!



2. Befestigen Sie den Adapter mit der gesicherten **Flügelmutter** aus Schritt 1 an der **Wandhalterung**.

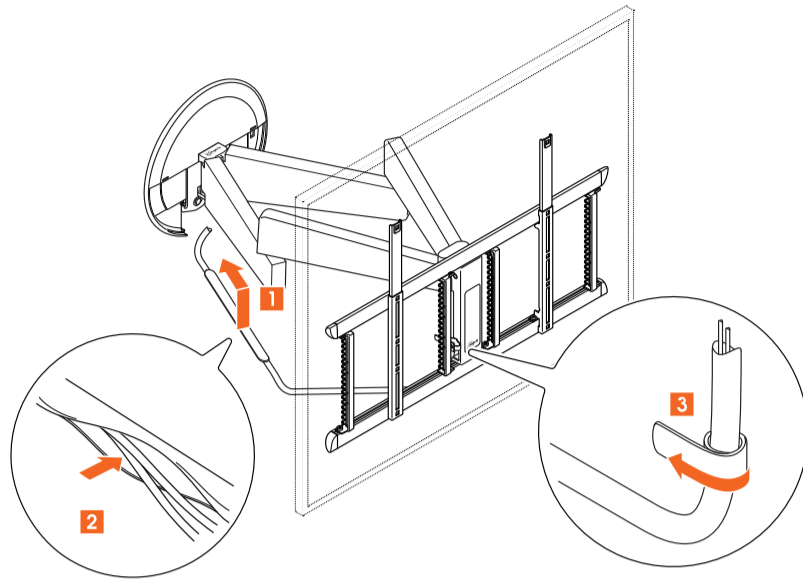


3. Nivellieren Sie die **Wandhalterung** und den Fernsehbildschirm. Verwenden Sie eine Wasserwaage und den **Inbusschlüssel**, um die Position zu korrigieren. Ziehen Sie die **Flügelmutter** und die **Flügelbolzen** anschließend mit dem **Inbusschlüssel** fest.

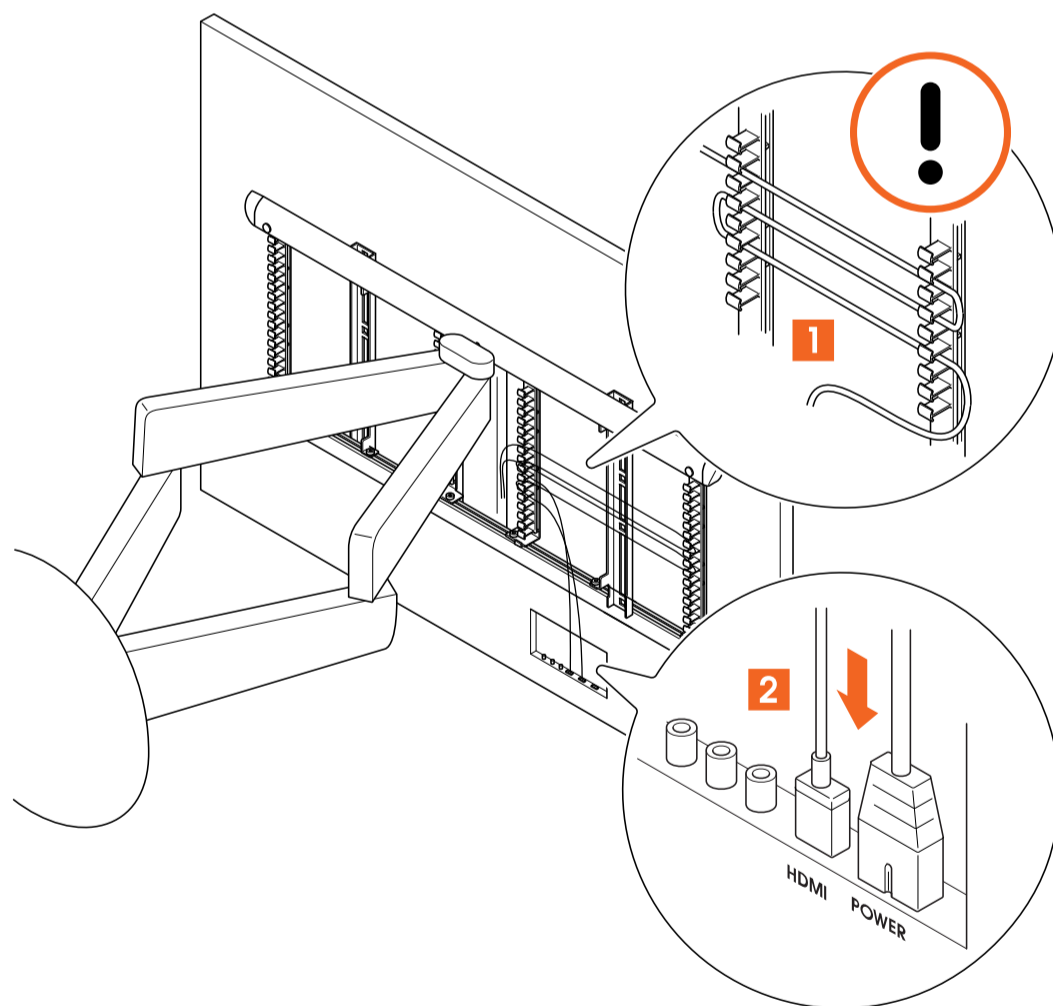


Die Wandhalterung und der Fernseher müssen vor der Verwendung der Wandhalterung vertikal und horizontal ausgerichtet werden!

## Schritt 4: Befestigen Sie die Kabel an der Wandhalterung

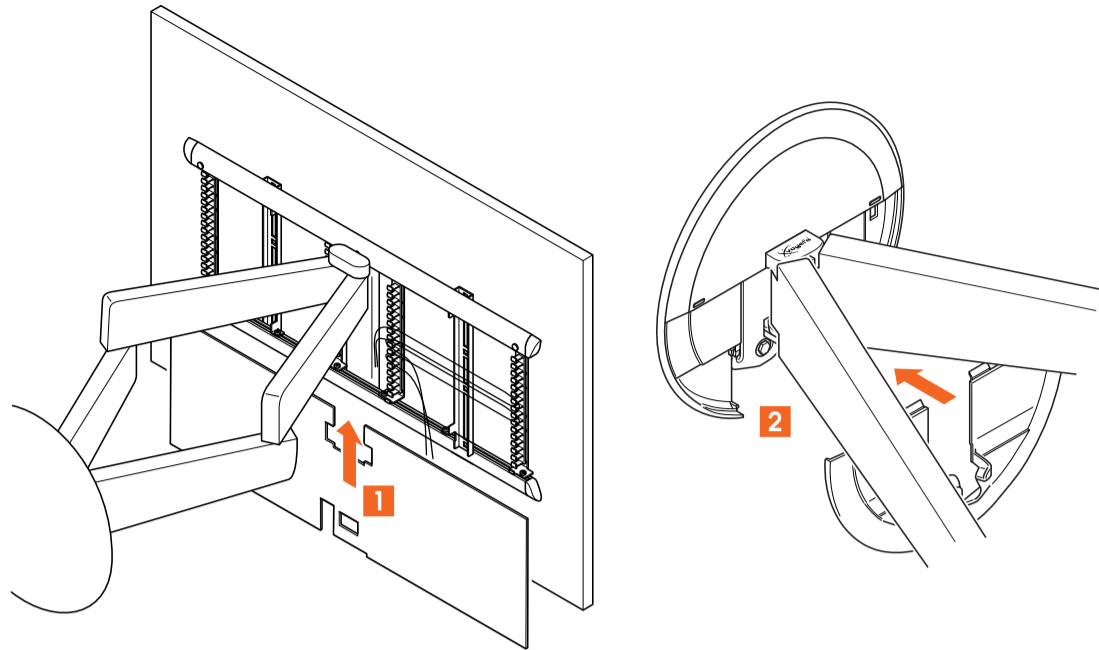


1. Befestigen Sie die **Kabelschutzhülle** (T) an der **Wandhalterung** (A), indem Sie sie in die Löcher an der Unterseite des rechten Arms schieben.
2. Stecken Sie das Netzkabel des Fernsehers und die anderen Kabel in die **Kabelschutzhülle** (T).
3. Befestigen Sie ein Ende der **Kabelschutzhülle** (T) mit dem Klettband am Rahmen.

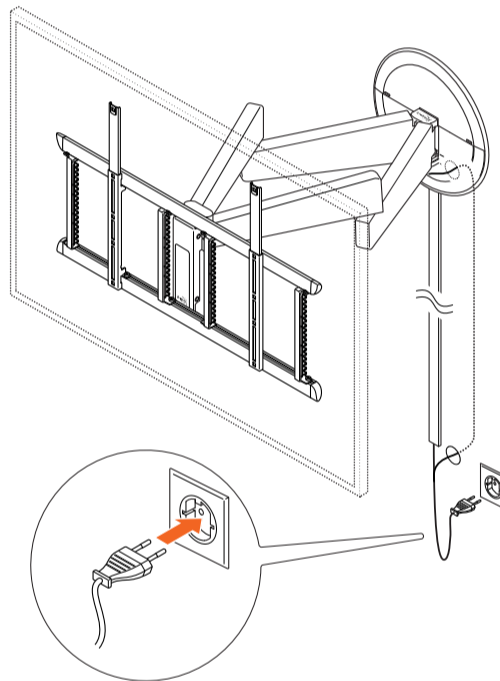


4. Schließen Sie das Netzkabel und die anderen Kabel am Fernseher an. Vergewissern Sie sich, dass alle anderen Kabel ordentlich verstaut sind, indem Sie die vertikalen Kabelklemmleisten am **Adapter** verwenden.





5. Setzen Sie die **untere Wandplattenabdeckung** ① auf die Wandhalterung und die **Adapterabdeckung** ② auf die Rückseite des **Adapters**.

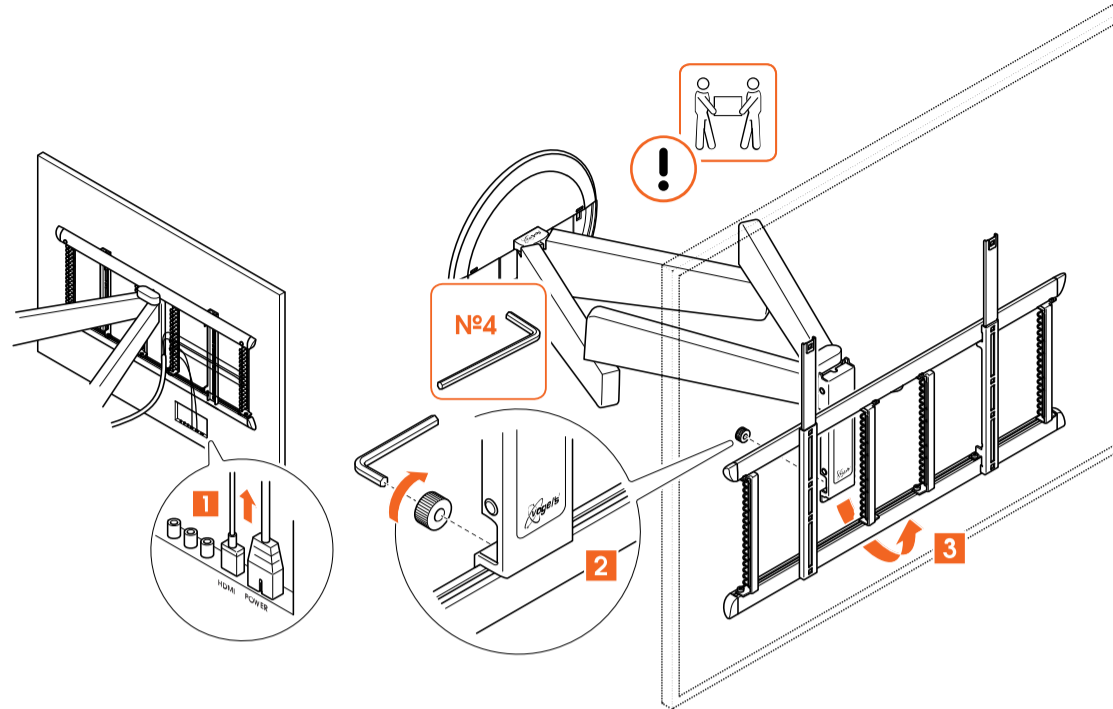


6. Schließen Sie das Netzkabel des Fernsehers an die Steckdose an.  
7. Ihre DesignMount ist jetzt einsatzbereit!



Sie brauchen ein langes HDMI-Kabel? Oder eine Kabelabdeckung, um Ihre Wandkabel zu verbergen? Besuchen Sie uns online und bestellen Sie das passende Zubehör direkt über unsere Website (<https://www.vogels.com/en-gb/c/tv-bracket-accessories>).

## Den Fernseher abnehmen



1. Ziehen Sie die Kabel aus Ihrem Fernseher und **Adapter**.
2. Entfernen Sie die untere Flügelmutter vom **Adapter**.
3. Heben Sie Ihren Fernseher von der **Adapterhalterung**, und stellen Sie ihn an einem sicheren Ort ab.



Auch hier gilt: Heben Sie Ihren Fernseher immer zu zweit an. Bitten Sie grundsätzlich eine zweite Person um Hilfe.

## Verwirrt? Unsicher? Gerade dabei, verrückt zu werden?

Es gibt jede Menge Hilfe, die online auf Sie wartet:



[info@vogels.com](mailto:info@vogels.com) (<mailto:info@vogels.com>)

<https://www.vogels.com/de-de/c/service-kontakt> (<http://www.vogels.com/contact>)



[facebook.com/](https://www.facebook.com/VogelsForSure/)

[VogelsForSure/](https://www.facebook.com/VogelsForSure/) (<https://www.facebook.com/VogelsForSure/>)



[instagram.com/](https://www.instagram.com/vogels_offiziell/)

[vogels\\_offiziell/](https://www.instagram.com/vogels_offiziell/) ([https://www.instagram.com/vogels\\_offiziell/](https://www.instagram.com/vogels_offiziell/))



[www.youtube.com/  
c/VogelsForSure \(https://www.youtube.com/c/VogelsForSure\)](https://www.youtube.com/c/VogelsForSure)

---

## Fehlersuche

Sie haben ein Problem gefunden, das Sie nicht beheben können? Keine Panik... probieren Sie es mit diesen Vorschlägen!

---

### Problem

Ich habe nicht die richtigen Bolzen für meinen Fernseher!

### Ursache

Die Welt der TV-Technologie verändert sich ständig – da verliert man schon mal etwas aus den Augen. Es kann also sein, dass die richtige Schraubengröße nicht enthalten ist... weil Sie einfach viel zu fortschrittlich sind!

### Lösung

Bestellen Sie einfach beim Vogel's Kundendienst ein Service-Kit, und Sie bekommen alles von uns, was Sie benötigen. [Klicken Sie hier \(http://www.vogels.com/contact\)](http://www.vogels.com/contact), um den Vogel's Kundendienst zu kontaktieren.

---

### Problem

Meine Wandschrauben sind gebrochen!

### Ursache

Vielleicht haben Sie nicht tief genug gebohrt... vielleicht ist aber auch der Bohrer stumpf, sodass das Loch zu eng ist und die Schraube stecken bleibt.

### Lösung

Verwenden Sie ein anderes Loch in der Wandplatte, um die Wandhalterung an der Wand zu befestigen. Achten Sie darauf, dass Sie einen scharfen Bohrer in der richtigen Größe verwenden. Saugen Sie das Loch nach dem Bohren mit einem Staubsauger aus. Prüfen Sie nach dem Bohren, ob die gesamte Schraube (außer dem Kopf) in das Loch passt, bevor Sie die Dübel einsetzen.

Falls Sie sonstige Probleme oder Fragen haben, wenden Sie sich bitte an [consumercare@vogels.com \(mailto:consumercare@vogels.com\)](mailto:consumercare@vogels.com)

---

## Häufig gestellte Fragen

Wo kann ich die richtigen Bolzen für meinen Fernseher (einen Service-Kit) bestellen?

Was auch immer Sie benötigen, wenden Sie sich einfach an Ihren Vogel's-Händler vor Ort oder direkt an Vogel's. [Klicken Sie hier \(http://www.vogels.com/contact\)](http://www.vogels.com/contact), um den Vogel's Kundendienst zu kontaktieren.

---

Wo kann ich Installationsvideos finden?

Klicken oder tippen Sie auf die Schaltfläche auf der Titelseite dieses Handbuchs. Das Installationsvideo finden Sie auf der Produktseite für Ihr Produkt auf unserer Website. Es ist außerdem auf unserem YouTube-Kanal zu finden: [www.youtube.com/c/VogelsForSure](http://www.youtube.com/c/VogelsForSure) (<http://www.youtube.com/c/VogelsForSure>).

---

Was ist, wenn ich Ersatzteile brauche?

Wenn Sie ein Ersatzteil benötigen, wenden Sie sich bitte an Ihren Händler vor Ort oder direkt an Vogel's. [Klicken Sie hier \(http://www.vogels.com/contact\)](http://www.vogels.com/contact), um den Vogel's Kundendienst zu kontaktieren.

---

Wo finde ich die Bohrschablone?

Die Bohrschablone ist auf der Einlegekarte im Karton aufgedruckt. Sie können sie bei Bedarf ausschneiden.

---

Wie hoch muss ich meinen Fernseher aufhängen?

Die Mitte Ihres Fernsehers sollte sich im Sitzen idealerweise auf Augenhöhe befinden. Laden Sie sich die kostenlose [DrillRight-App \(https://www.vogels.com/DrillRight\)](https://www.vogels.com/DrillRight) herunter, um damit die Höhe des Fernsehers zu bestimmen und das erste Loch zu markieren.

---

Welche Bolzen oder Schrauben muss ich verwenden?

Bei Vogel's bekommen Sie ein vollständiges Montage-Set, bei dem alle Befestigungsmaterialien im Karton enthalten sind, sowohl für Ihren Fernseher als auch für die Wand. Bei Vogel's erhalten Sie ein komplettes Montageset, bei dem alle Befestigungsmaterialien im Karton enthalten sind. Fehlen Ihnen die richtigen Schrauben für Ihren Fernseher? Dann wenden Sie sich bitte an Ihren Vogel's-Händler vor Ort. [Klicken Sie hier \(http://www.vogels.com/contact\)](http://www.vogels.com/contact), um den Vogel's Kundendienst zu kontaktieren.

---

Warum verwenden Sie Fischer®-Dübel?

Der Fischer® DuoPower-Dübel gilt weithin als der beste Standard bei Dübeln. Geben Sie sich nicht mit weniger zufrieden!

---

Was ist VESA?

VESA ist ein Standardmuster von Befestigungslöchern auf der Rückseite eines Fernsehers, mit dem viele Standard-TV-Halterungen einfach an Ihrem Fernseher angebracht werden können.

---

Wie groß muss ein Fernseher für diese Wandhalterung mindestens sein?

Die minimale Bildschirmgröße beträgt 40 Zoll (102 cm).

---

Wie groß und wie schwer darf ein Fernseher für diese Wandhalterung maximal sein?

Die maximale Bildschirmgröße beträgt 77 Zoll (196 cm), das maximale Gewicht liegt bei 35 kg. Das Screen Protection System (ESPS®) schützt Ihren Fernseher (bis zu 65 Zoll) davor, dass er gegen die Wand stößt.

---

Ist dieses Produkt neigbar?

Dieses Produkt hat keine Neigungsfunktion.

---

Kann die DesignMount TVM 7655 mit MotionMount aufgerüstet werden?

Nein, das ist nicht möglich.

---

Welche Garantie gilt für diese Wandhalterung?

Vogel's gewährt Ihnen für diese Wandhalterung eine lebenslange Garantie auf Material- oder Herstellungsfehler. Die Garantie beträgt 15 Jahre.

---

Wie hoch ist der maximale Drehwinkel?

Der maximale Drehwinkel beträgt 120° (2x 60°).

---

Wie groß ist der maximale Abstand zwischen Fernseher und Wand?

Der maximale Abstand zur Wand beträgt 72 cm.

---

Gibt es eine spezielle OLED-Version der DesignMount?

Nein, es gibt keine spezielle OLED-Version. Der VESA-Adapter ist ebenfalls für OLED optimiert.

---

Kann ich den Vogel's Kabelkanal TVA 7000 zusammen mit diesem Produkt verwenden?

Ja, der Kabelkanal TVA 7000 wurde speziell für die SIGNATURE DesignMount (und MotionMount) entwickelt. Dieser Kabelkanal passt nahtlos in die Wandplatte Ihrer SIGNATURE-Wandhalterung. Der Kabelkanal ist in Schwarz und Weiß erhältlich. Bitte achten Sie bei der Montage der Halterung darauf, dass Sie sie in einer Höhe von 115 cm über dem Boden befestigen.

---

Sind alle Befestigungsmaterialien im Lieferumfang enthalten?

Ja, alle Befestigungsmaterialien sind enthalten.

---

Ist die Bohrschablone der SIGNATURE DesignMount (TVM 7655) identisch zur Schablone für die MotionMount (TVM 7675)?

Ja, die Bohrschablone ist für alle Produkte der SIGNATURE-Serie gleich.

---

Befinden sich die Bohrlöcher der SIGNATURE TV-Wandhalterungen (Wandplatte) in derselben Position wie die der NEXT TV-Wandhalterungen?

Ja, obwohl die Wandplatte eine andere Form hat, ist die Positionierung der vier Löcher gleich geblieben.

---

Kann ich die Halterung sowohl in horizontaler als auch in vertikaler Richtung ausrichten?

Ja, mit 3D-LEVELING™ ist Ihr Fernseher immer waagrecht. Diese Funktion umfasst die Korrektur von schrägen Wänden und die präzise Nivellierung nach der Installation (horizontal und vertikal).

Falls Sie sonstige Probleme oder Fragen haben, wenden Sie sich bitte an [consumercare@vogels.com](mailto:consumercare@vogels.com) (<mailto:consumercare@vogels.com>)

---

## Go Green! Entscheiden Sie sich für die Umwelt.

Unser Planet ist uns wichtig. Wenn Sie die Verpackung oder die TV-Wandhalterung selbst entsorgen möchten, informieren Sie sich bitte über die Richtlinien Ihrer lokalen Behörden, um optimale Entsorgungsmöglichkeiten in Ihrer Nähe zu finden. Informationen über die für die Verpackung verwendeten Materialien finden Sie unter [www.vogels.com/recycle](http://www.vogels.com/recycle). (<https://www.vogels.com/recycle>) Denn Recycling ist wichtig!



## Garantie



Nochmals vielen Dank, dass Sie sich für Vogel's entschieden haben! Bei der Entwicklung und Produktion unserer Produkte steht die Langlebigkeit an erster Stelle. Deshalb gewährt Vogel's Ihnen 15 Jahre Garantie auf Material- und Herstellungsfehler. Für Defekte an elektronischen Bauteilen gewähren wir eine Garantie von 2 Jahren, es sei denn, die örtlichen Bestimmungen und Gesetze schreiben eine längere Mindestlaufzeit vor. Wir lösen alle Probleme im Zusammenhang mit Produktbeschwerden oder Rücksendungen von Produkten und bewerten alle Beschwerden auf Grundlage der Verwendung.

Sollte Ihr Produkt aufgrund von Material- oder Herstellungsfehlern nicht ordnungsgemäß funktionieren, reparieren wir es kostenlos oder ersetzen es Ihnen nach eigenem Ermessen.

Bei Problemen mit unseren Produkten und Fragen zu Garantieansprüchen können Sie sich jederzeit an uns wenden:

1. Füllen Sie das Kontaktformular aus oder schicken Sie eine E-Mail an unseren Kundendienst. Bitte fügen Sie falls möglich ein Bild hinzu.
2. Unser lokaler Vogel's-Vertriebspartner setzt sich innerhalb von 2 Werktagen mit Ihnen in Verbindung.
3. Wenn Sie die Garantie in Anspruch nehmen möchten, muss das Produkt zusammen mit dem Original-Kaufbeleg (Rechnung, Kassenbeleg oder Quittung) zurückgeschickt werden. Der Kaufbeleg sollte den Namen des Lieferanten und das Kaufdatum eindeutig benennen. Sie werden über die genaue Rücksendeadresse und das weitere Vorgehen informiert.

Die Garantie von Vogel's entfällt in den folgenden Fällen:

- Wenn das Produkt nicht gemäß der Gebrauchsanweisung installiert oder verwendet wurde;
- Falls zutreffend: wenn die Löcher in der Wand nicht ordnungsgemäß gemäß der Montageanleitung von Vogel's für den jeweiligen Wandtyp gebohrt wurden;
- wenn das Produkt von einer anderen Person als von Vogel's verändert oder repariert wurde;
- wenn ein Fehler durch äußere Ursachen (nicht durch das Produkt selbst) wie z. B. Blitzschlag, Wasserschaden, Feuer, Abnutzung, Einwirkung von extremen Temperaturen, Witterungsbedingungen, Lösungsmitteln oder Säuren, falsche Verwendung oder Fahrlässigkeit ausgelöst wird;
- wenn das Produkt für ein anderes Gerät verwendet wird, als auf oder in der Verpackung angegeben.

Haben Sie eine andere Frage? Dann steht Ihnen dafür unser Kontaktformular zur Verfügung.

---

Vogel's Products BV - Hondsruglaan 93 - 5628 DB Eindhoven - Niederlande

Vogel's Products BV 2024 © Alle Rechte vorbehalten.