



Serie SWM 4111

Umfassende Installationsanleitung

Alles, was Sie benötigen, um Ihren Era 100 im Handumdrehen zu installieren

Bevor Sie anfangen

... wollten wir Ihnen danken, dass Sie sich für Vogel's entschieden haben. Gute Wahl

Und Sie treffen bereits eine weitere kluge Entscheidung – Sie lesen das Handbuch! Lesen Sie weiter, um alles über eine sichere und effiziente Installation zu erfahren, und wie Sie Ihre neue Halterung nutzen können.

Sicherheit geht vor



Achtung

Lesen Sie sich diese Sicherheitshinweise vor der Installation und Nutzung dieses Produkts immer sorgfältig durch.

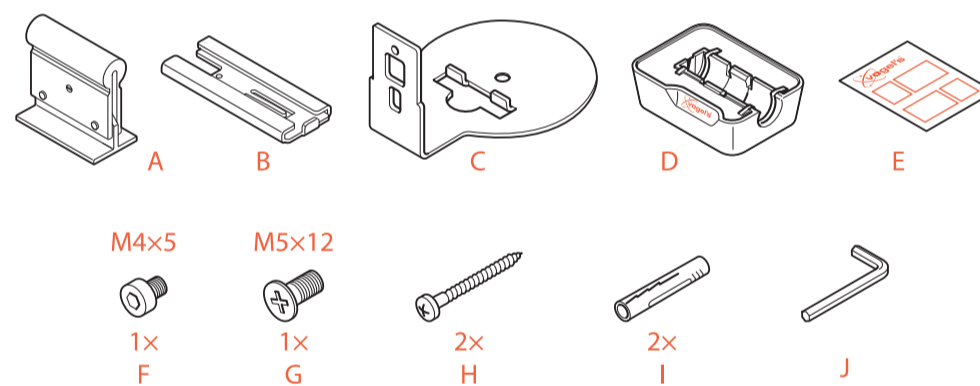
Diese Anweisungen sind unbedingt einzuhalten. Sowohl Sie selbst als auch Ihr Lautsprecher und Ihre Familie können durch eine unsachgemäße Montage und/oder Installation ernsthaft in Gefahr geraten.

Gehen Sie also kein Risiko ein... und lesen Sie sich alles durch

- Vogel's empfiehlt, dass ein entsprechend qualifizierter Fachmann die Montage und/oder Installation dieses Produkts übernimmt.
- Vogel's kann nicht für Verletzungen und/oder Schäden verantwortlich gemacht werden, die durch eine nicht fachgerechte Installation verursacht werden.
- Das mitgelieferte Zubehör zur Wandmontage ist ausschließlich für die Montage an Wänden aus Vollziegel, Vollbeton oder Massivholzsäulen vorgesehen.

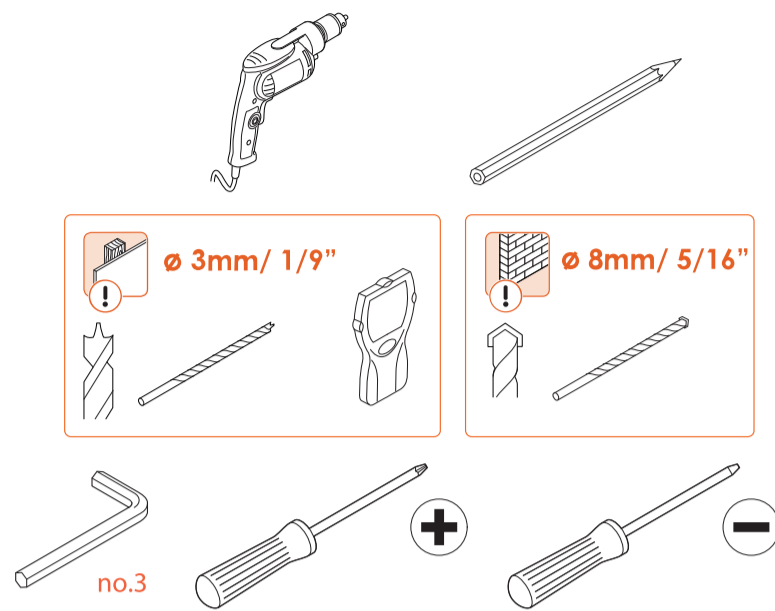
- Jegliches Material, das die Wand bedeckt, darf 3 mm/0,12 Zoll nicht überschreiten.
- Für die Montage an Wänden aus anderen Materialien, wie z. B. Hohlblocksteinen, Holzpaneelen oder Gipskartonplatten, wenden Sie sich bitte an Ihren Installateur und/oder den Fachhandel.
- Bitte beachten Sie, dass diese Wandhalterung ausschließlich für die Verwendung mit dem Lautsprechermodell Sonos Era 100 vorgesehen ist. Die Verwendung dieses Ständers mit anderen Modellen oder Marken führt möglicherweise zu Instabilität, Fehlfunktionen oder Schäden am Gerät und stellt ein Sicherheitsrisiko dar.
- Reinigen Sie das Produkt mit einem trockenen, fusselreien Tuch. Verwenden Sie keine Reinigungsmittel oder andere Lösungsmittel zur Reinigung des Produkts.
- Das Produkt darf nur von qualifiziertem und zertifiziertem Personal repariert werden. Verwenden Sie nur Original-Ersatzteile. Die Verwendung von anderen Teilen führt zum Erlöschen der Garantie und kann zu Verletzungen führen.
- Eingriffe in das Produkt und technische Veränderungen sind nicht zulässig. Dadurch erlischt die Garantie und Verletzungen sind möglich.
- Lagern Sie das Produkt immer an einem trockenen und sicheren Ort bei einer Temperatur zwischen -10°C und +50°C.
- Behandeln und transportieren Sie das Produkt sorgfältig.
- Packen Sie das Produkt wieder ein, wenn Sie es transportieren oder für längere Zeit nicht benutzen.

Lieferumfang



- Fehlt etwas? Vergewissern Sie sich, dass der Inhalt Ihrer Verpackung vollständig ist:
 - A. Neigungsmodul
 - B. Neigungshalterung
 - C. Lautsprecher-Halterung
 - D. Wandhalterung
 - E. Schnellinstallationsanleitung
 - F. 1x M4*5-mm-Schraube
 - G. 1x M5*12-mm-Schraube
 - H. 2x Wandschrauben
 - I. Fischer®-Dübel
 - J. Inbusschlüssel Nr.3

Haben Sie sich Ihre Werkzeuge bereitgelegt?



- Fangen Sie nicht ohne alle notwendigen Werkzeuge an:
 - Bohrmaschine
 - Bleistift
 - 3 mm oder 1/9" Holzbohrer (nur für Holzwände)
 - Balkensucher (nur für Wände mit Holzbalken)
 - Für Beton-/Ziegelwände: 8 mm oder 5/16" Beton-/Ziegelbohrer
 - Inbusschlüssel Nr. 3 (inklusive)
 - Großer Kreuzschlitzschraubendreher
 - Schlitzschraubendreher

Achten Sie auf Ihre Sicherheit



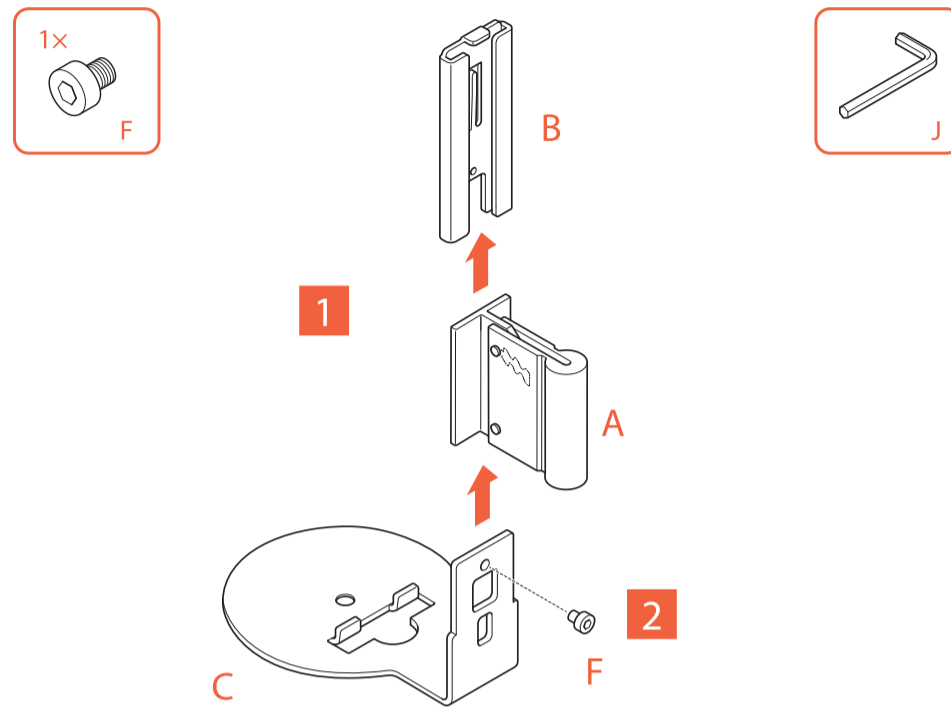
- Wen kümmert es, cool auszusehen? Tragen Sie immer eine persönliche Schutzausrüstung:
 - Augenschutz
 - Gehörschutz
 - Sicherheitsschuhe



Sie sollten Ihren Fernseher immer zu zweit anheben. Und seien Sie nicht übermütig!

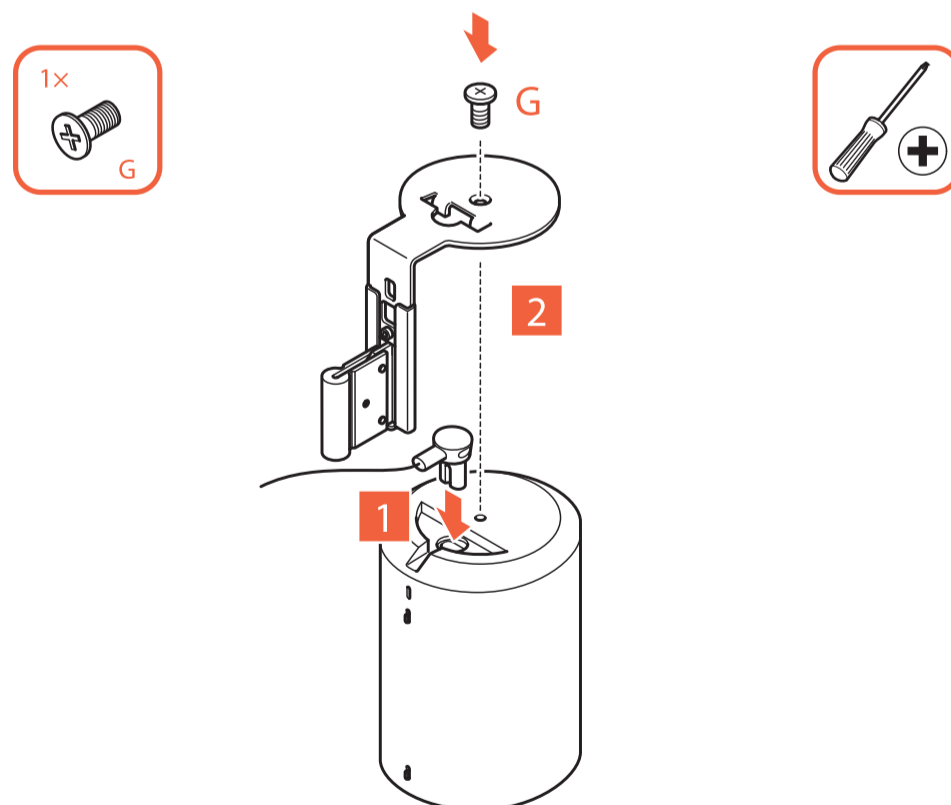
Auf die Plätze... fertig... installieren!

Schritt 1: Montieren Sie die Lautsprecherhalterung



1. Schieben Sie das **Neigungsmodul** (A) und die **Lautsprecherhalterung** (C) in die **Neigungshalterung** (B).
2. Befestigen Sie die **Lautsprecherhalterung** (C), das **Neigungsmodul** (A) und die **Neigungshalterung** (B) aneinander, indem Sie die **1x M4*5-mm-Schraube** (F) in die **Lautsprecherhalterung** (C) schrauben.

Schritt 2: Befestigen Sie den Era 100 an der Lautsprecherhalterung

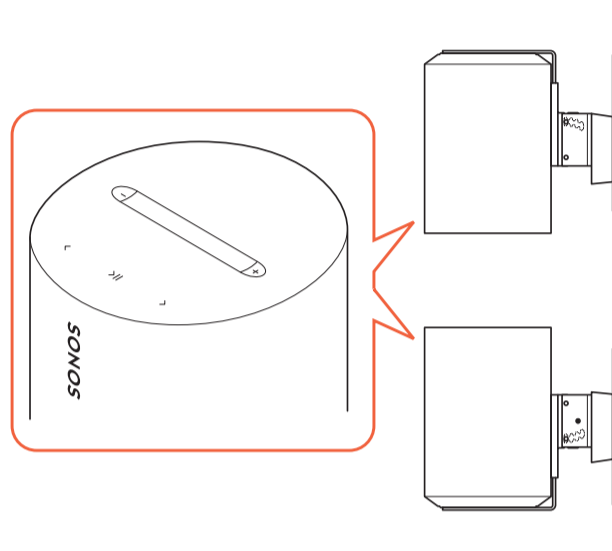


1. Schließen Sie den Stecker an den Lautsprecher an (nicht im Lieferumfang enthalten).
2. Befestigen Sie den Lautsprecher mit der **1x M5*12-mm-Schraube** (G) an der **Lautsprecherhalterung** (C).

Schritt 3: Befestigen Sie die Wandhalterung an der Wand

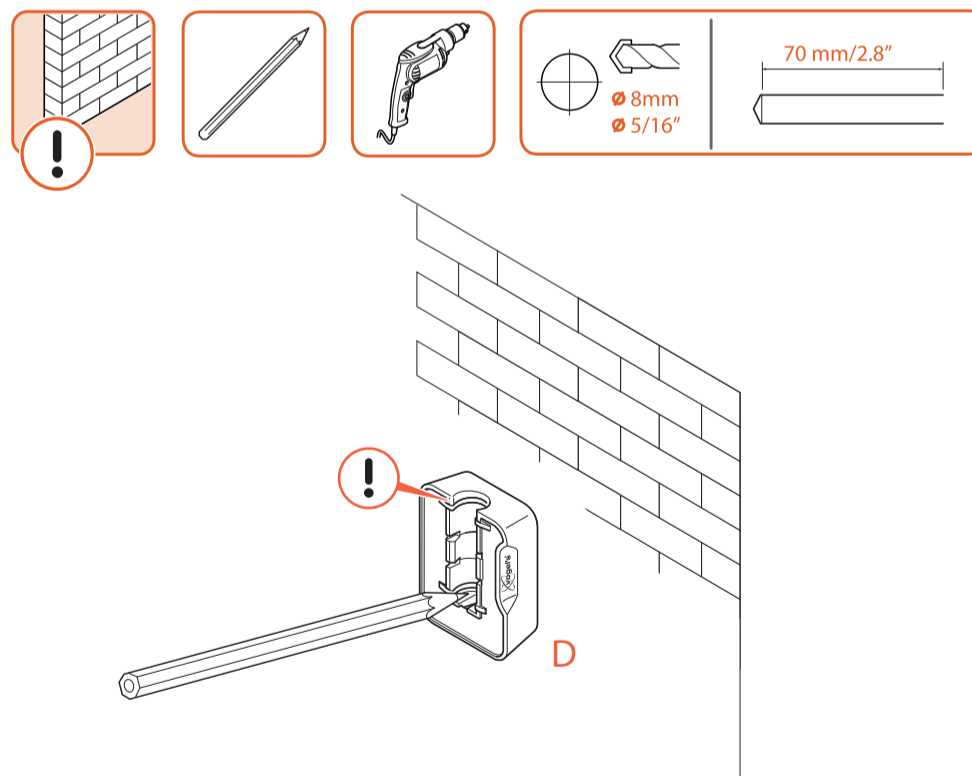


Ihr Lautsprecher kann auf dem Kopf stehend montiert werden. Berücksichtigen Sie das bei der Entscheidung, wo Sie den Lautsprecher montieren und wo sich die Bedienelemente befinden sollen.



Wie gut kennen Sie Ihre Wände? Es kommt entscheidend darauf an, aus welchem Material sie bestehen...

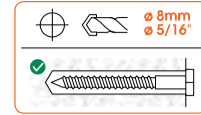
Beton-/Ziegelwand



1. Entscheiden Sie, auf welcher Höhe Ihr Lautsprecher befestigt werden soll.
2. Halten Sie die **Wandhalterung** ① an die Wand und markieren Sie die Position der 2 Löcher.



Wie tief sollen die Löcher sein? Prüfen Sie nach dem Bohren, ob die gesamte Schraube (außer dem Kopf) in das Loch passt, bevor Sie die Dübel einsetzen. So vermeiden Sie Schäden. Saugen Sie das Loch nach dem Bohren mit einem Staubsauger aus.



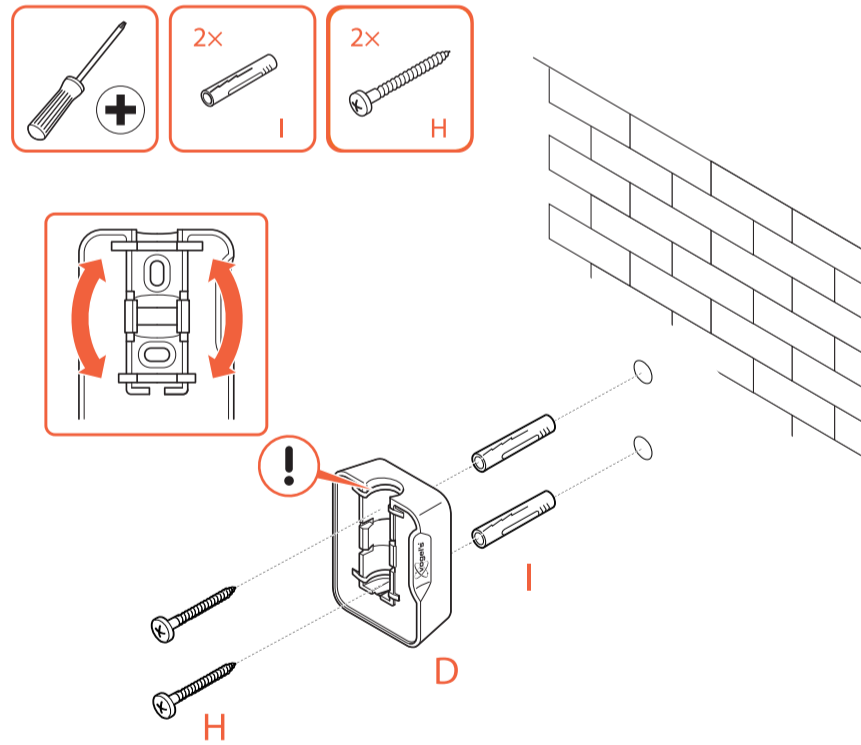
3. Markieren Sie den Bohrer auf der Länge der **Schraube** ④.
4. Bohren Sie, bis das Gewinde der **Schrauben** ④ vollständig in die Löcher passt.



Verwenden Sie die Wandhalterung nicht als Bohrschablone.



Reibungslose Montage Bohren Sie die Löcher mit einem 5-mm-Beton-/Ziegelbohrer vor.



5. Befestigen Sie die **Wandhalterung** ⑤ mit den **Schrauben** ④ und den **Dübeln** ① an der Wand. Verwenden Sie die integrierte Wasserwaage, um die **Wandhalterung** ⑤ zu neigen, bis sie waagrecht ist.

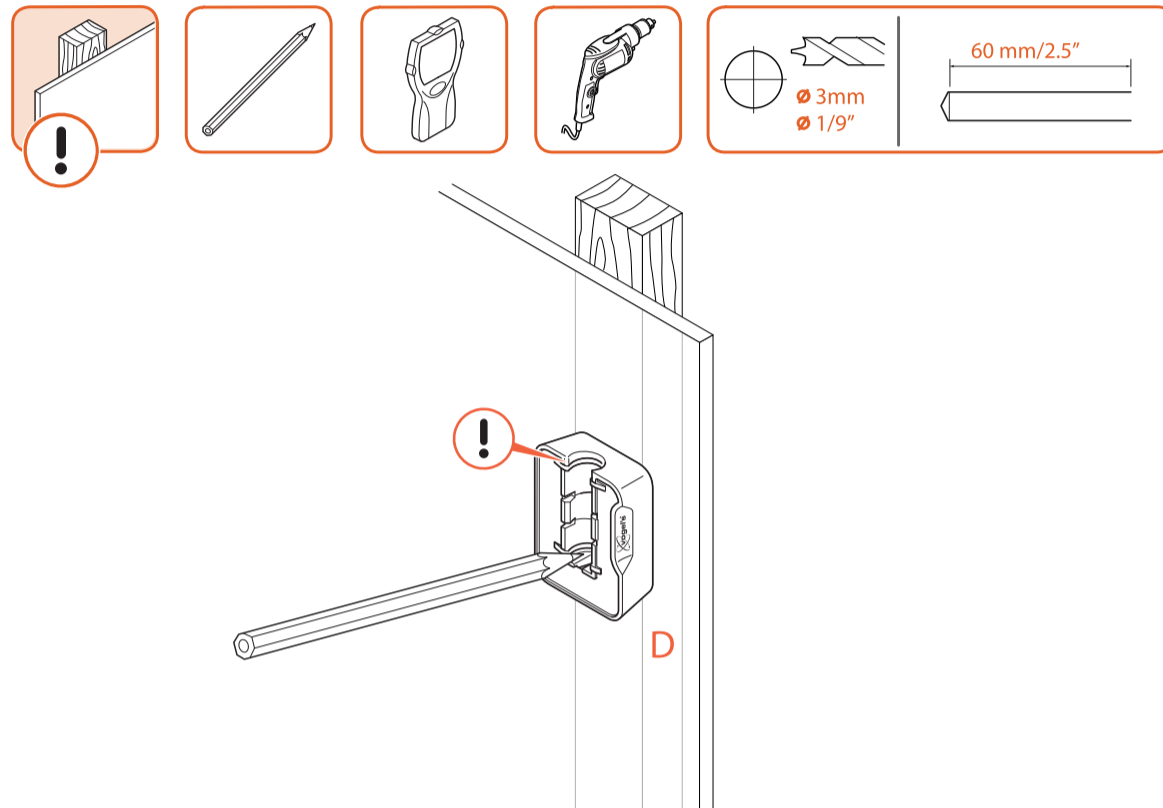


Achten Sie darauf, dass die Wandhalterung mit der Öffnung zur Decke hin montiert wird.



Schmieren Sie die Schrauben zum leichteren Einschrauben.

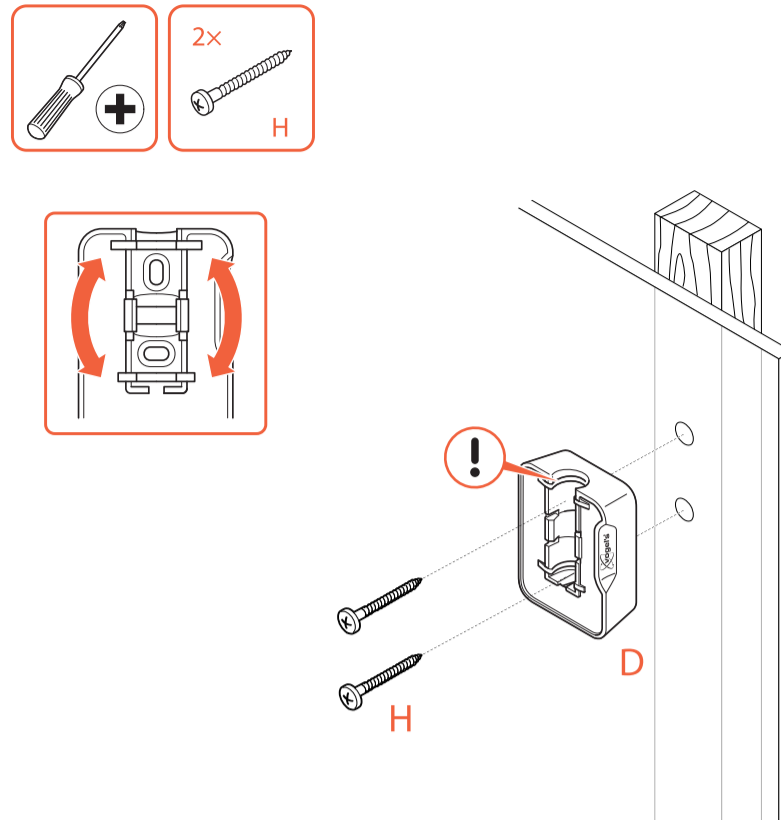
Wände mit Holzbalken



1. Raten Sie nicht nur! Verwenden Sie immer ein Balkensucher, um die Position der Balken zu bestimmen.
2. Entscheiden Sie, auf welcher Höhe die **Wandhalterung** ① befestigt werden soll.
3. Halten Sie die **Wandhalterung** ① an die Wand und markieren Sie die Position der 2 Löcher.
4. Markieren Sie den Bohrer in der richtigen Länge.
5. Jetzt kommt der spaßige Teil... Löcher bohren.



Verwenden Sie die Wandhalterung nicht als Bohrschablone.



6. Befestigen Sie die **Wandhalterung** ④ mit den **Schrauben** ④ an der Wand. Verwenden Sie die integrierte Wasserwaage, um die **Wandhalterung** ④ zu neigen, bis sie waagrecht ist.



Achten Sie darauf, dass die Wandhalterung mit der Öffnung zur Decke hin montiert wird.



Schmieren Sie die Schrauben zum leichteren Einschrauben.

Andere Art Wand / Ich weiß nicht, was für eine Wand ich habe

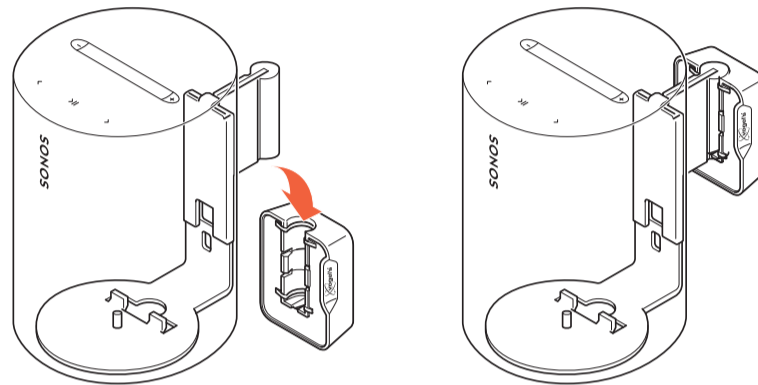


Wenn Ihre Wand besondere Anforderungen stellt (zum Beispiel Hohlziegel, Metallständerwände, Holzpaneele oder Gipskarton), besuchen Sie die Seite mit [Informationen zu den verschiedenen Wandtypen \(https://www.vogels.com/de-de/c/tv/tv-an-einer-wand-aufhangen\)](https://www.vogels.com/de-de/c/tv/tv-an-einer-wand-aufhangen).

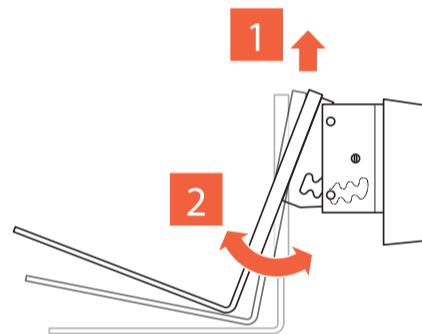
Keine Sorge, wenn Sie sich nicht sicher sind! Wenden Sie sich einfach an Ihren Installateur, Fachhändler oder an das Team vom Vogel's Kundendienst unter [www.vogels.com/contact \(http://www.vogels.com/contact\)](http://www.vogels.com/contact).

Schritt 4: Befestigen Sie den Era 100 an die Wandhalterung

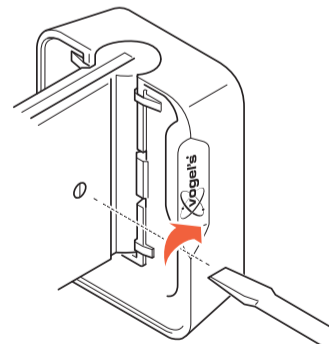
Montage mit der rechten Seite nach oben



1. Heben Sie den Lautsprecher an und setzen Sie das **Neigungsmodul** (A) in die **Wandhalterung** (D).

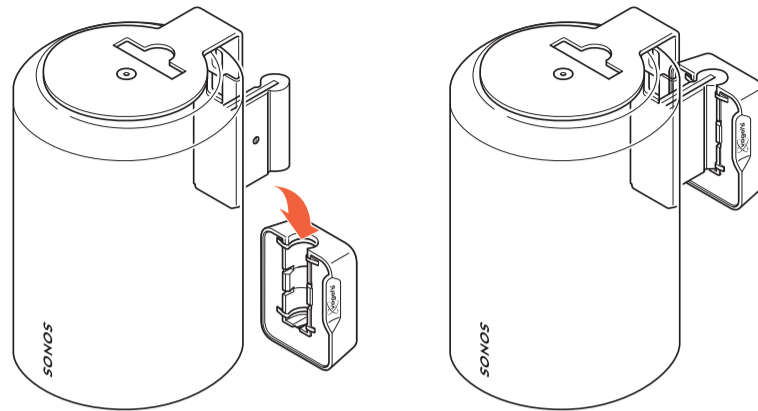


2. Heben Sie den Lautsprecher leicht an und neigen Sie ihn in den gewünschten Winkel.

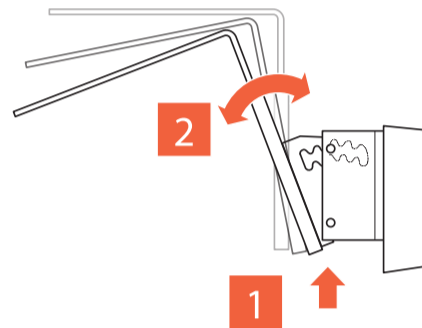


3. Befestigen Sie den Lautsprecher, indem Sie die Stellschraube an der Seite des **Neigungsmoduls** anziehen (A).

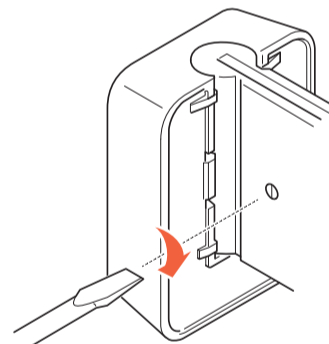
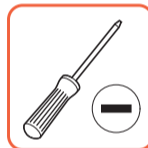
Umgedrehte Montage



1. Heben Sie den Lautsprecher an und setzen Sie das **Neigungsmodul** ① in die **Wandhalterung** ②.



2. Heben Sie den Lautsprecher leicht an und neigen Sie ihn in den gewünschten Winkel.



3. Befestigen Sie den Lautsprecher, indem Sie die Stellschraube an der Seite des **Neigungsmoduls** anziehen ①.

Die Arbeit ist erledigt! Wir wünschen viel Hörvergnügen mit Ihrem Lautsprecher!

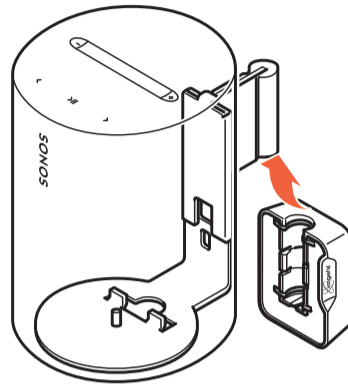


Haben Sie einen Kabelsalat? Sie brauchen Inspiration, wie Sie Ihre Kabel verstecken und verlegen können? Dann werfen Sie doch mal einen Blick auf unsere Website [vogels.com](https://www.vogels.com/) (<https://www.vogels.com/>)!

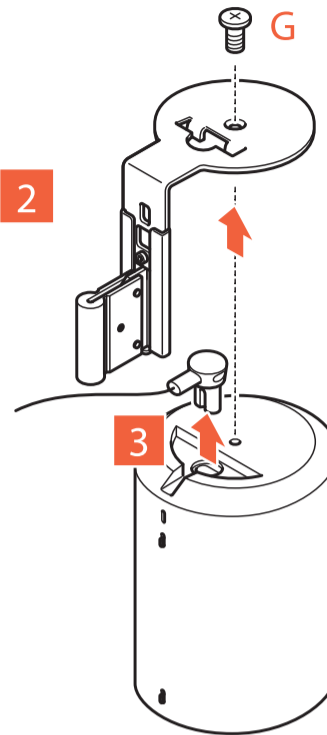
Den Lautsprecher entfernen



1



2



3

1. Heben Sie den Lautsprecher aus der **Wandhalterung** ①.
2. Schrauben Sie die **1x M5*12-mm-Schraube** ② von der **Lautsprecherhalterung** ③ ab, um den Lautsprecher zu entfernen.
3. Ziehen Sie den Stecker vom Era-Lautsprecher ab.

Verwirrt? Unsicher? Gerade dabei, verrückt zu werden?

Es gibt jede Menge Hilfe, die online auf Sie wartet:



info@vogels.com (<mailto:info@vogels.com>)

<http://www.vogels.com/de-de/c/service-kontakt> (<http://www.vogels.com/contact>)



[facebook.com/VogelsForSure/](https://www.facebook.com/VogelsForSure/) (<https://www.facebook.com/VogelsForSure/>)



[instagram.com/vogels_offiziell/](https://www.instagram.com/vogels_offiziell/) (https://www.instagram.com/vogels_offiziell/)



www.youtube.com/c/VogelsForSure (<https://www.youtube.com/c/VogelsForSure>)

Einfache Fehlersuche

Sie haben ein Problem gefunden, das Sie nicht beheben können? Keine Panik... probieren Sie es mit diesen Vorschlägen!

Problem

„Meine Wandschrauben sind gebrochen!“

Ursache

Vielleicht haben Sie nicht tief genug gebohrt... vielleicht ist aber auch der Bohrer stumpf, sodass das Loch zu eng ist und die Schraube stecken bleibt.

Lösung

Verwenden Sie ein anderes Loch in der Wandplatte, um die Wandhalterung an der Wand zu befestigen. Achten Sie darauf, dass Sie einen scharfen Bohrer in der richtigen Größe verwenden. Saugen Sie das Loch nach dem Bohren mit einem Staubsauger aus. Prüfen Sie nach dem Bohren, ob die gesamte Schraube (außer dem Kopf) in das Loch passt, bevor Sie die Dübel einsetzen.

Go Green! Entscheiden Sie sich für die Umwelt.

Unser Planet ist uns wichtig. Wenn Sie die Verpackung oder die TV-Wandhalterung selbst entsorgen möchten, informieren Sie sich bitte über die Richtlinien Ihrer lokalen Behörden, um optimale Entsorgungsmöglichkeiten in Ihrer Nähe zu finden. Informationen über die für die Verpackung verwendeten Materialien finden Sie unter www.vogels.com/recycle. (<https://www.vogels.com/recycle>). Denn Recycling ist wichtig!



Garantie



Nochmals vielen Dank, dass Sie sich für Vogel's entschieden haben! Bei der Entwicklung und Produktion unserer Produkte steht die Langlebigkeit an erster Stelle. Wir gewähren eine Garantie von 5 Jahren, es sei denn, die örtlichen Bestimmungen und Gesetze schreiben eine längere

Mindestlaufzeit vor. Wir lösen alle Probleme im Zusammenhang mit Produktbeschwerden oder Rücksendungen von Produkten und bewerten alle Beschwerden auf Grundlage der Verwendung.

Sollte Ihr Produkt aufgrund von Material- oder Herstellungsfehlern nicht ordnungsgemäß funktionieren, reparieren wir es kostenlos oder ersetzen es Ihnen nach eigenem Ermessen.

Bei Problemen mit unseren Produkten und Fragen zu Garantieansprüchen können Sie sich jederzeit an uns wenden:

1. Füllen Sie das Kontaktformular aus oder schicken Sie eine E-Mail an unseren Kundendienst. Bitte fügen Sie falls möglich ein Bild hinzu.
2. Unser lokaler Vogel's-Vertriebspartner setzt sich innerhalb von 2 Werktagen mit Ihnen in Verbindung.
3. Wenn Sie die Garantie in Anspruch nehmen möchten, muss das Produkt zusammen mit dem Original-Kaufbeleg (Rechnung, Kassenbeleg oder Quittung) zurückgeschickt werden. Der Kaufbeleg sollte den Namen des Lieferanten und das Kaufdatum eindeutig benennen. Sie werden über die genaue Rücksendeadresse und das weitere Vorgehen informiert.

Die Garantie von Vogel's entfällt in den folgenden Fällen:

- Wenn das Produkt nicht gemäß der Gebrauchsanweisung installiert oder verwendet wurde;
- Falls zutreffend: wenn die Löcher in der Wand nicht ordnungsgemäß gemäß der Montageanleitung von Vogel's für den jeweiligen Wandtyp gebohrt wurden;
- wenn das Produkt von einer anderen Person als von Vogel's verändert oder repariert wurde;
- wenn ein Fehler durch äußere Ursachen (nicht durch das Produkt selbst) wie z. B. Blitzschlag, Wasserschaden, Feuer, Abnutzung, Einwirkung von extremen Temperaturen, Witterungsbedingungen, Lösungsmitteln oder Säuren, falsche Verwendung oder Fahrlässigkeit ausgelöst wird;
- wenn das Produkt für ein anderes Gerät verwendet wird, als auf oder in der Verpackung angegeben.

Haben Sie eine andere Frage? Dann steht Ihnen dafür unser Kontaktformular zur Verfügung.

Vogel's Products BV - Hondsruglaan 93 - 5628 DB Eindhoven - Niederlande

Vogel's Products BV 2024 © Alle Rechte vorbehalten.