



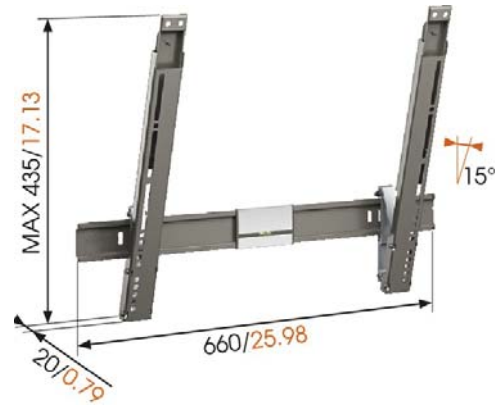
VESA mounting holes  
mm/inch



## THIN 315 UltraThin - Neigbare Wandhalterung für Flachbildschirme

Lehnen Sie sich zurück und genießen Sie Ihren Flachbildschirm mit der Fernsehwandhalterung THIN 315 UltraThin. Diese Halterung für Flachbildfernseher ist die perfekte Lösung, wenn Sie Ihren Bildschirm oberhalb der normalen Sichthöhe an einer Wand befestigen möchten, z. B. in Ihrem Schlaf- oder Kinderzimmer. Sie können Ihren Bildschirm damit um bis zu 15° nach vorn neigen – ohne Konflikte mit den Kabeln. Hierdurch erhalten Sie auch bei einer Montage oberhalb der normalen Sichthöhe einen perfekten Blickwinkel auf Ihren Bildschirm. Die neigbare Wandhalterung THIN 315 UltraThin ist elegant und so flach wie möglich gestaltet.

<b>Min. Größe (inches)</b>	40"
<b>Max. Größe (inches)</b>	65"
<b>Max. Gewicht (kg)</b>	25.0
<b>Neigen</b>	15
<b>Garantie</b>	Lebenslange Garantie
<b>Lochmuster (mm)</b>	Min. 100x100 / Max. 600x400
<b>Min.Wandabstand (mm)</b>	20.0



mm/incht

## THIN 315 UltraThin - Neigbare Wandhalterung für Flachbildschirme

Erledigen Sie mit der THIN 315 LED/LCD/Plasma-Wandhalterung mehrere Aufgaben gleichzeitig – wie ein Profi. Verpassen Sie nie wieder Ihre Lieblingsfernsehsendung, während Sie das Mittagessen zubereiten. Ihre Kinder können auf dem Boden spielen und fernsehen, ohne aufstehen zu müssen, um den Bildschirm zu sehen. Diese Fernsehwanhalterung ist mit einem Abstand von nur 20 mm zwischen TV-Gerät und Wand beinahe unsichtbar. Die integrierte Wasserwaage und die leicht verständliche Anleitung erleichtern es Ihnen, Ihren LED/LCD/Plasma-Bildschirm perfekt auszurichten. Damit Sie sogleich Ihr neues Erlebnis als Zuschauer genießen können. THIN 315 ist kompatibel mit Bildschirmen von 40 bis 65 Zoll (102 bis 165 cm) und einer maximalen Bildschirmtiefe von 5 cm.

Mit der neigbaren TV-Wandhalterung THIN 315 von Vogel's können Sie Ihr Fernsehgerät oberhalb der normalen Sichthöhe an einer Wand anbringen und erhalten trotzdem einen perfekten Blickwinkel auf Ihren Bildschirm.

### Merkmale

- Alle Befestigungsmaterialien für das Fernsehgerät im Lieferumfang enthalten: M4, M5, M6 und M8 Schrauben
- Alle Befestigungsmaterialien für die Wand im Lieferumfang enthalten: Schrauben und fischer®-Dübel
- Befestigen Sie Ihr Fernsehgerät mit (VESA) Montagelöchern bis 600 x 400 mm
- Besonders für ultraflache Fernseher geeignet
- Gerade Montage dank integrierter Wasserwaage garantiert
- Ideal für ein Fernsehgerät, das oben an der Wand platziert ist
- Im Allgemeinen für das Wohnzimmer, das Heimkino und das Schlafzimmer verwendet
- Minimaler Abstand zur Wand

### Logistische Informationen

<b>EAN-Code Produkt</b>	8712285317446
<b>Nettogewicht (kg)</b>	2.9
<b>Single Box Width (mm)</b>	145
<b>Single Box Length (mm)</b>	730
<b>Single Box Height (mm)</b>	47

