



# TVA 6000

## Cable Cover

### Umfassende Installationsanleitung

Alles, was Sie benötigen, um Ihr Zubehör im Handumdrehen zu installieren

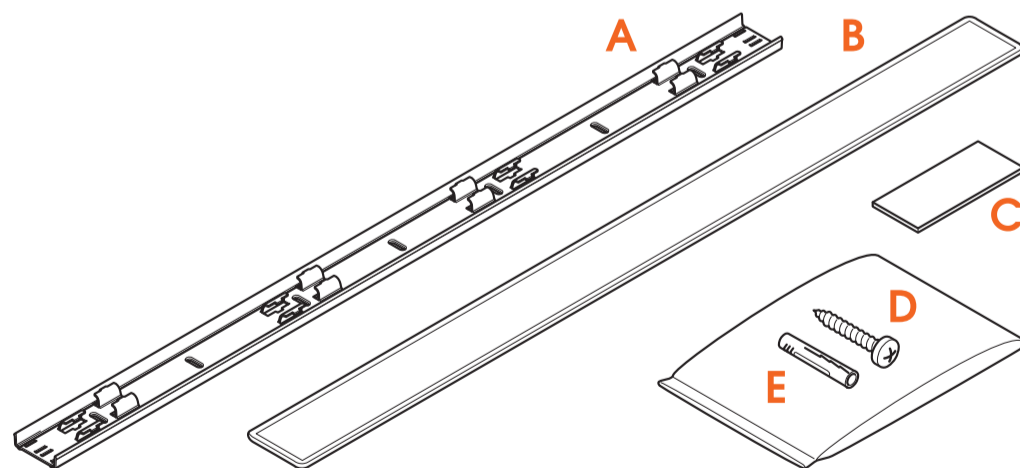
### Bevor Sie anfangen

... wollten wir Ihnen danken, dass Sie sich für Vogel's entschieden haben. Gute Wahl

Und Sie treffen bereits eine weitere kluge Entscheidung – Sie lesen das Handbuch! Lesen Sie weiter, um alles über die sichere und effiziente Installation und die Verwendung Ihres neuen Zubehörs zu erfahren.

---

### Lieferumfang

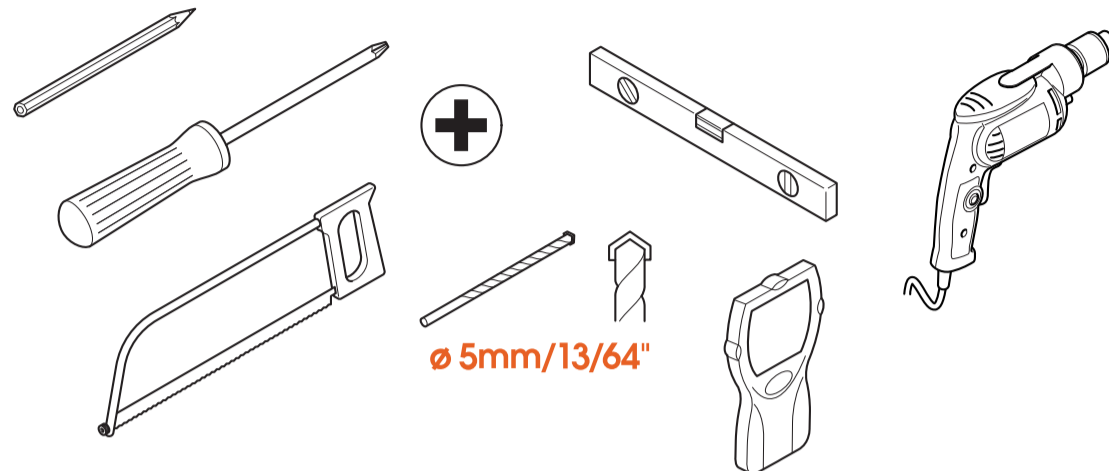


- Fehlt etwas? Vergewissern Sie sich, dass der Inhalt Ihrer Verpackung vollständig ist:
  - A. Kabelkanalhalterung
  - B. Kabelkanalabdeckung
  - C. Klebeband
  - D. Schrauben

## E. Dübel

---

## Haben Sie sich Ihre Werkzeuge bereitgelegt?



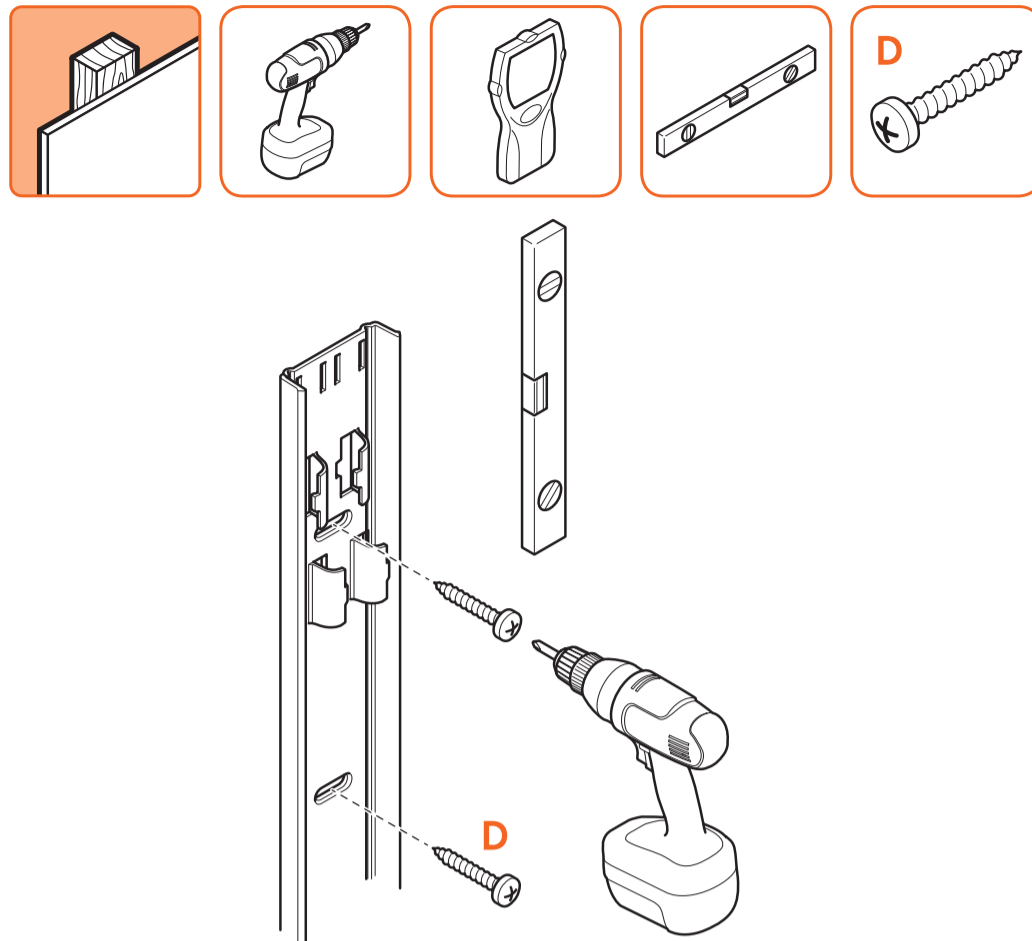
- Fangen Sie nicht ohne alle notwendigen Werkzeuge an:
  - Großer Kreuzschlitzschraubendreher
  - Bohrmaschine
  - 5 mm oder 13/64" Beton-/Ziegelbohrer (nur für Beton-/Ziegelwände)
  - Balkensucher (nur für Wände mit Holzbalken)
  - Metallsäge (optional)
  - Wasserwaage

---

## Auf die Plätze... fertig... installieren!

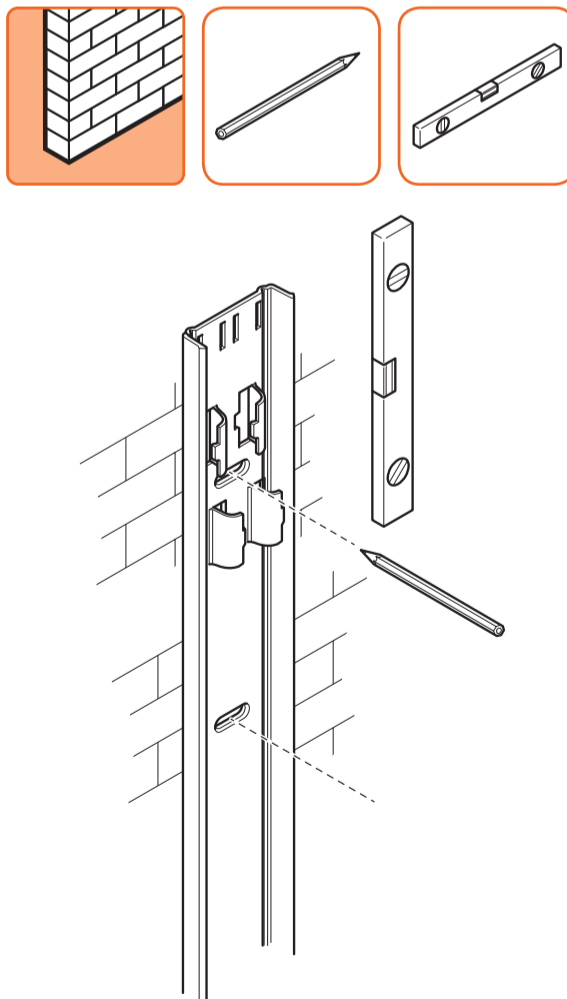
### **Schritt 1:** Befestigen Sie die Kabelkanalhalterung an der Wand

Option A: Schrauben Sie die Kabelkanalabdeckung an die Wand:  
Wand mit Holzbalken

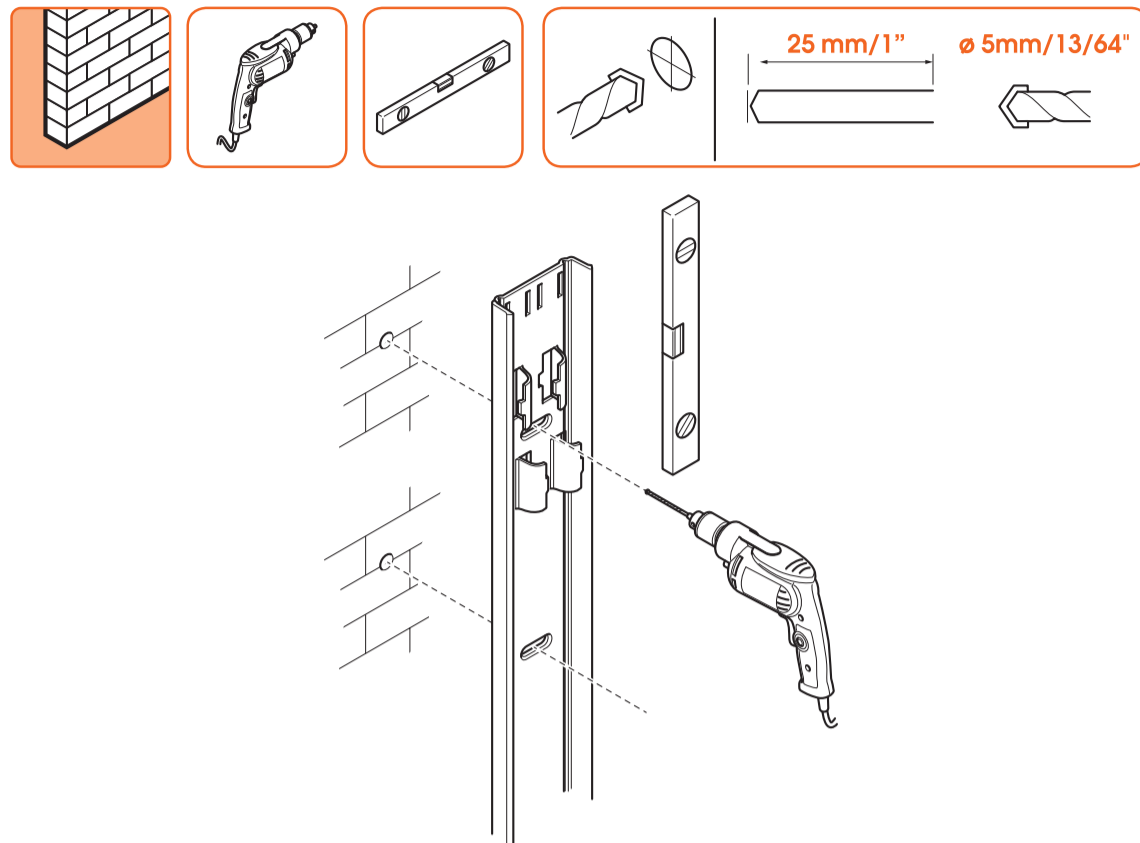


1. Befestigen Sie die **Kabelkanalhalterung** (A) mit den **Schrauben** (D) an der Wand. Mit der Wasserwaage sorgen Sie für eine waagerechte Montage des Kabelkanals.

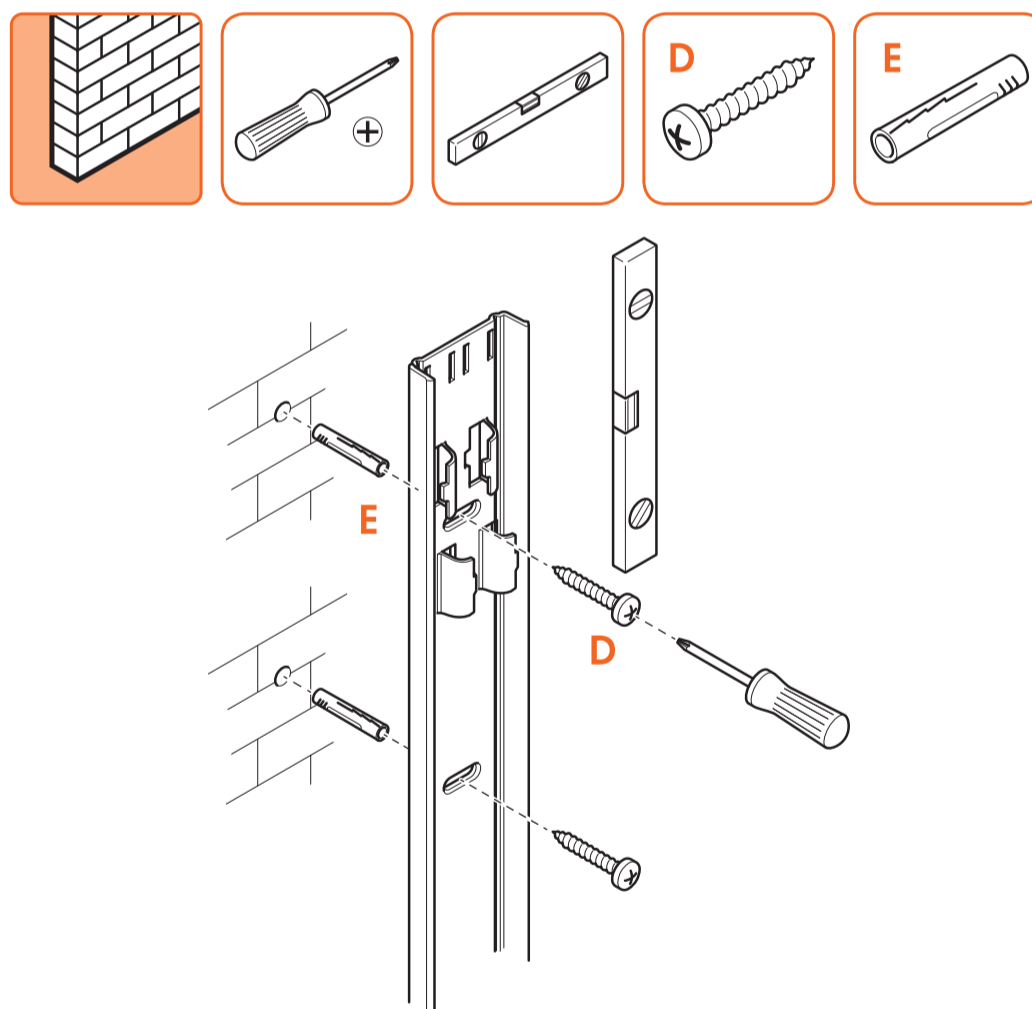
Option B: Schrauben Sie die Kabelkanalabdeckung an die Wand:  
massive Beton-/Ziegelwand



## 1. Markieren Sie die Löcher an der Wand.

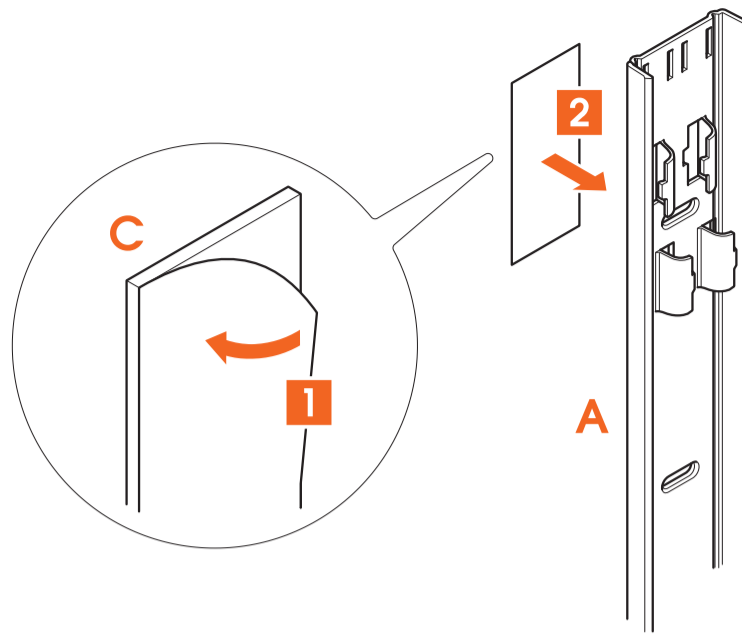


## 2. Bohren Sie die Löcher.

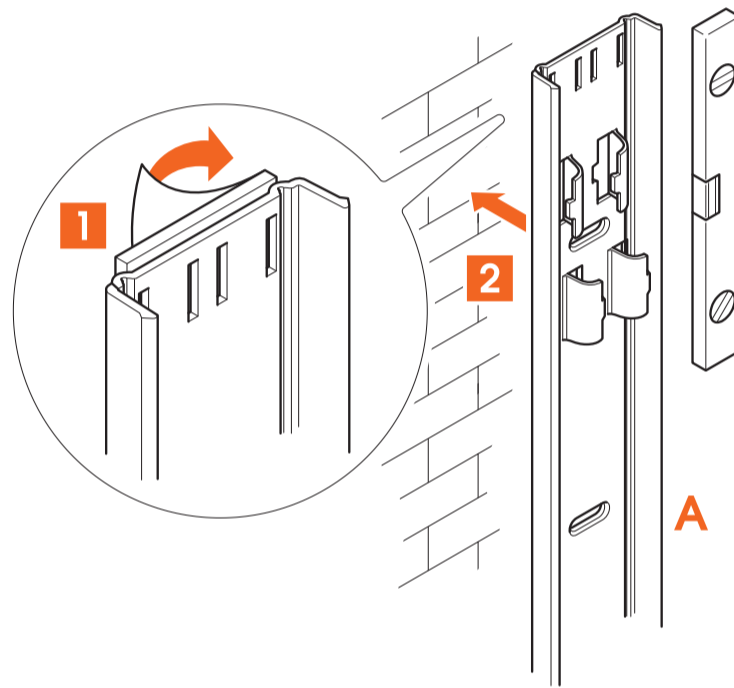


3. Befestigen Sie die **Kabelkanalhalterung** (A) mit den **Schrauben** (D) und **Dübeln** (E) an der Wand. Mit der Wasserwaage sorgen Sie für eine waagerechte Montage des Kabelkanals.

Option C: Kleben Sie den Kabelkanal mit Klebeband an die Wand

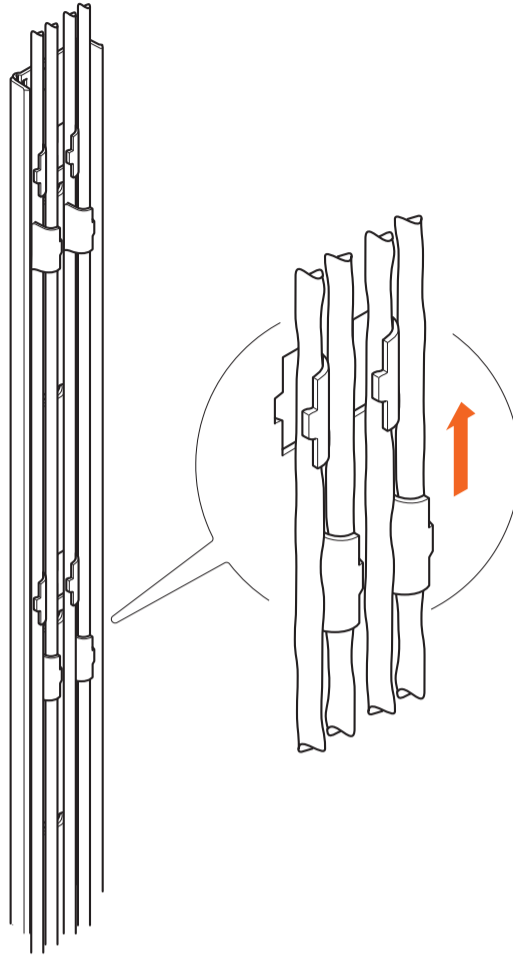


1. Kleben Sie das Klebeband auf die **Kabelkanalhalterung** ①.



2. Kleben Sie die **Kabelkanalhalterung** ① an die Wand.

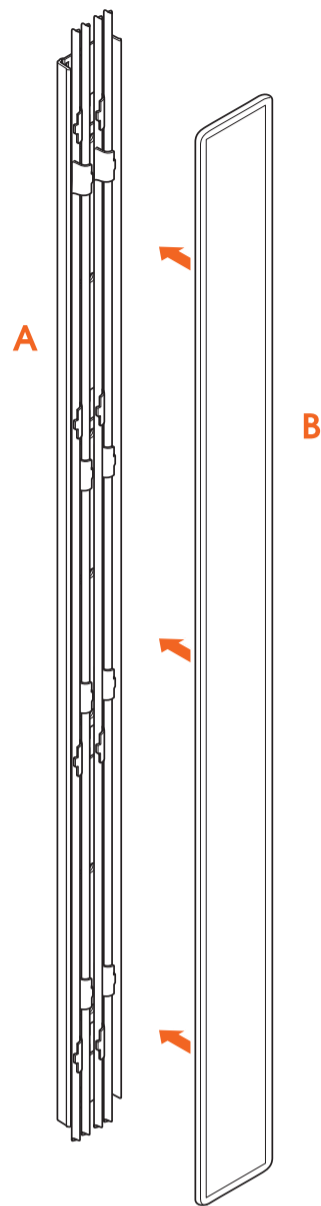
## Schritt 2: Schließen Sie die Kabel an



1. Ordnen Sie die Kabel.

---

### Schritt 3: Bringen Sie die Kabelkanalabdeckung an

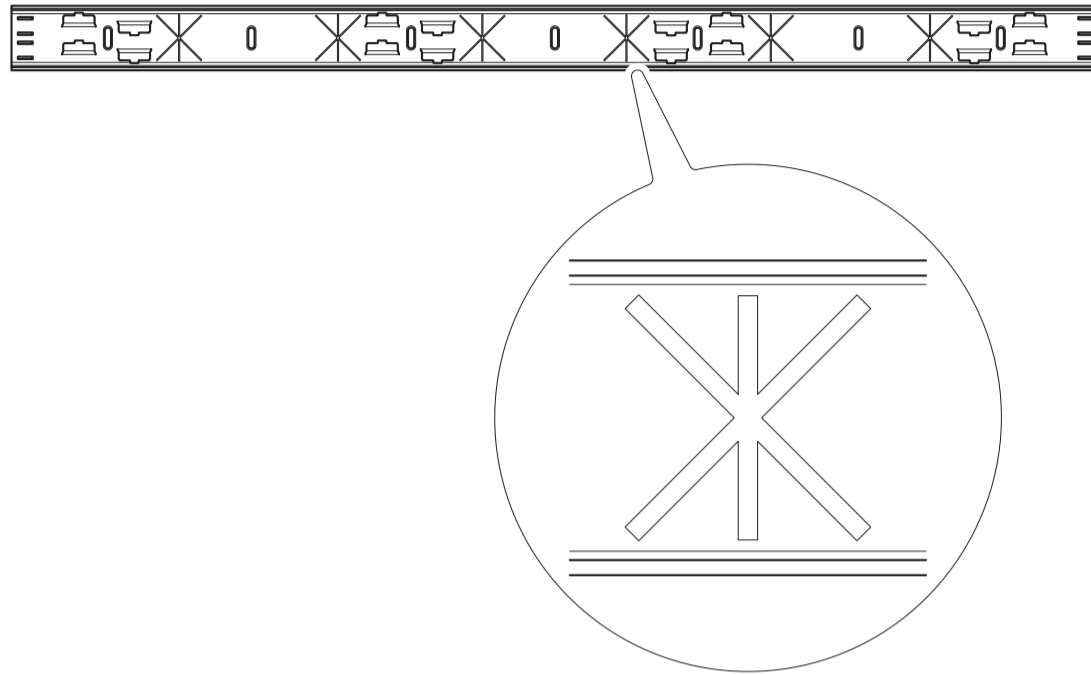


1. Bringen Sie die **Kabelkanalabdeckung** ② auf der **Kabelkanalhalterung** ① an.  
Die Arbeit ist erledigt! Viel Spaß beim Fernsehen!

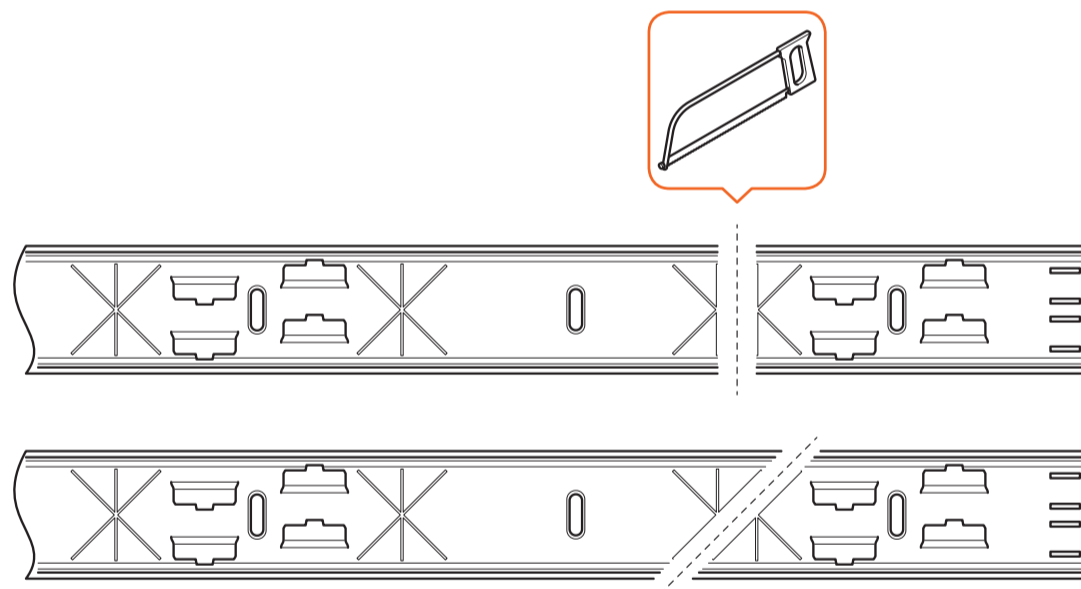
---

## Praktische Funktionen

Schneiden Sie ihn einfach auf Ihre gewünschte Länge



1. Schneiden Sie den Kabelkanal anhand der Markierungen auf die gewünschte Länge zu. Sie können ihn auch schräg abschneiden, um den Kabelkanal im rechten Winkel anzubringen.



Verwirrt? Unsicher? Gerade dabei, verrückt zu werden?

Es gibt jede Menge Hilfe, die online auf Sie wartet:



[info@vogels.com](mailto:info@vogels.com) (<mailto:info@vogels.com>)

<http://www.vogels.com/de-de/c/service-kontakt> (<http://www.vogels.com/contact>)





[facebook.com/  
VogelsForSure/](https://www.facebook.com/VogelsForSure/) (<https://www.facebook.com/VogelsForSure/>)



[instagram.com/  
vogels\\_offiziell/](https://www.instagram.com/vogels_offiziell/) ([https://www.instagram.com/vogels\\_offiziell/](https://www.instagram.com/vogels_offiziell/))



[www.youtube.com/  
c/VogelsForSure](https://www.youtube.com/c/VogelsForSure) (<https://www.youtube.com/c/VogelsForSure>)

---

## Einfache Fehlersuche

Sie haben ein Problem gefunden, das Sie nicht beheben können? Keine Panik... probieren Sie es mit diesen Vorschlägen!

---

### Problem

„Meine Wandschrauben sind gebrochen!“

### Ursache

Vielleicht haben Sie nicht tief genug gebohrt... vielleicht ist aber auch der Bohrer stumpf, sodass das Loch zu eng ist und die Schraube stecken bleibt.

### Lösung

Verwenden Sie ein anderes Loch in der Wandplatte, um die Wandhalterung an der Wand zu befestigen. Achten Sie darauf, dass Sie einen scharfen Bohrer in der richtigen Größe verwenden. Saugen Sie das Loch nach dem Bohren mit einem Staubsauger aus. Prüfen Sie nach dem Bohren, ob die gesamte Schraube (außer dem Kopf) in das Loch passt, bevor Sie die Dübel einsetzen.

---

## Häufig gestellte Fragen

„Was ist, wenn ich Ersatzteile brauche?“

Wenn Sie ein Ersatzteil benötigen, wenden Sie sich bitte an Ihren Händler vor Ort oder direkt an Vogel's. [Klicken Sie hier \(http://www.vogels.com/contact\)](http://www.vogels.com/contact), um den Vogel's Kundendienst zu kontaktieren.

---

„Warum verwenden Sie Fischer©-Dübel?“

Der Fischer© DuoPower-Dübel gilt weithin als der beste Standard bei Dübeln. Geben Sie sich nicht mit weniger zufrieden!

---

# Go Green! Entscheiden Sie sich für die Umwelt.

Unser Planet ist uns wichtig. Wenn Sie die Verpackung oder die TV-Wandhalterung selbst entsorgen möchten, informieren Sie sich bitte über die Richtlinien Ihrer lokalen Behörden, um optimale Entsorgungsmöglichkeiten in Ihrer Nähe zu finden. Informationen über die für die Verpackung verwendeten Materialien finden Sie unter [www.vogels.com/recycle](http://www.vogels.com/recycle). (<https://www.vogels.com/recycle>). Denn Recycling ist wichtig!



---

## Garantie

Nochmals vielen Dank, dass Sie sich für Vogel's entschieden haben! Bei der Entwicklung und Produktion unserer Produkte steht die Langlebigkeit an erster Stelle. Wir gewähren eine Garantie von 2 Jahren, es sei denn, die örtlichen Bestimmungen und Gesetze schreiben eine längere Mindestlaufzeit vor. Wir lösen alle Probleme im Zusammenhang mit Produktbeschwerden oder Rücksendungen von Produkten und bewerten alle Beschwerden auf Grundlage der Verwendung.

Sollte Ihr Produkt aufgrund von Material- oder Herstellungsfehlern nicht ordnungsgemäß funktionieren, reparieren wir es kostenlos oder ersetzen es Ihnen nach eigenem Ermessen.

Bei Problemen mit unseren Produkten und Fragen zu Garantieansprüchen können Sie sich jederzeit an uns wenden:

1. Füllen Sie das Kontaktformular aus oder schicken Sie eine E-Mail an unseren Kundendienst. Bitte fügen Sie falls möglich ein Bild hinzu.
2. Unser lokaler Vogel's-Vertriebspartner setzt sich innerhalb von 2 Werktagen mit Ihnen in Verbindung.
3. Wenn Sie die Garantie in Anspruch nehmen möchten, muss das Produkt zusammen mit dem Original-Kaufbeleg (Rechnung, Kassenbeleg oder Quittung) zurückgeschickt werden. Der Kaufbeleg sollte den Namen des Lieferanten und das Kaufdatum eindeutig benennen. Sie werden über die genaue Rücksendeadresse und das weitere Vorgehen informiert.

Die Garantie von Vogel's entfällt in den folgenden Fällen:

- Wenn das Produkt nicht gemäß der Gebrauchsanweisung installiert oder verwendet wurde;
- Falls zutreffend: wenn die Löcher in der Wand nicht ordnungsgemäß gemäß der Montageanleitung von Vogel's für den jeweiligen Wandtyp gebohrt wurden;
- wenn das Produkt von einer anderen Person als von Vogel's verändert oder repariert wurde;
- wenn ein Fehler durch äußere Ursachen (nicht durch das Produkt selbst) wie z. B. Blitzschlag, Wasserschaden, Feuer, Abnutzung, Einwirkung von extremen Temperaturen, Witterungsbedingungen, Lösungsmitteln oder Säuren, falsche Verwendung oder Fahrlässigkeit ausgelöst wird;
- wenn das Produkt für ein anderes Gerät verwendet wird, als auf oder in der Verpackung angegeben.

Haben Sie eine andere Frage? Dann steht Ihnen dafür unser Kontaktformular zur Verfügung.

---

Vogel's Products BV - Hondsruglaan 93 - 5628 DB Eindhoven - Niederlande

Vogel's Products BV 2024 © Alle Rechte vorbehalten.