



Lautsprecherhalter (2x) VLB 200

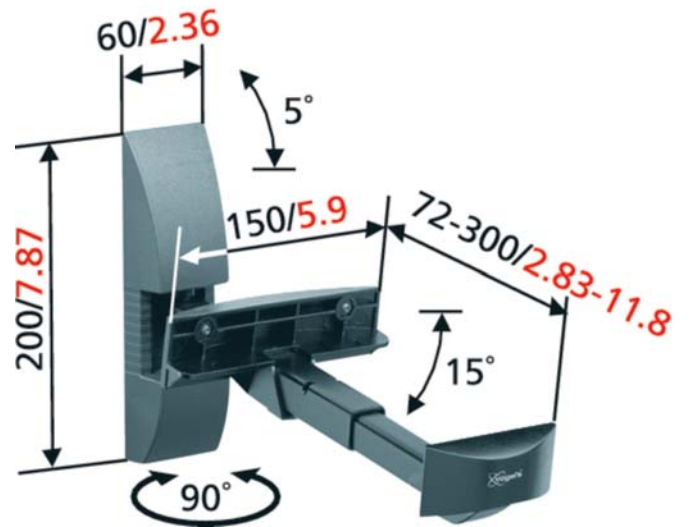
- Max. Gewicht: 20 kg / 44 lbs
- Neigen: 15 °
- Drehen: 90 °
- Verfügbare Farben: Schwarz

Befestigen Sie Ihre Regal-Lautsprecher (bis 20 kg) an der Wand, ohne in den Lautsprecher zu schrauben.





Lautsprecherhalter (2x) VLB 200



Die Klemmkonstruktion erlaubt eine schraubenlose Befestigung Ihres Lautsprechers. Die Neigungs- und Drehfunktion garantiert eine optimale Hörposition.

Merkmale

- Für mittelgroße Lautsprecher
- Neige- und Drehfunktionen garantieren optimale Hörposition
- Keine Schrauben Lautsprecher erforderlich dank Klemmkonstruktion

Logistische Informationen

- Verpackungsgröße: 305x205x70 mm
- Gewicht: 2 kg / 4 lbs
- EAN-Code: 8712285001024