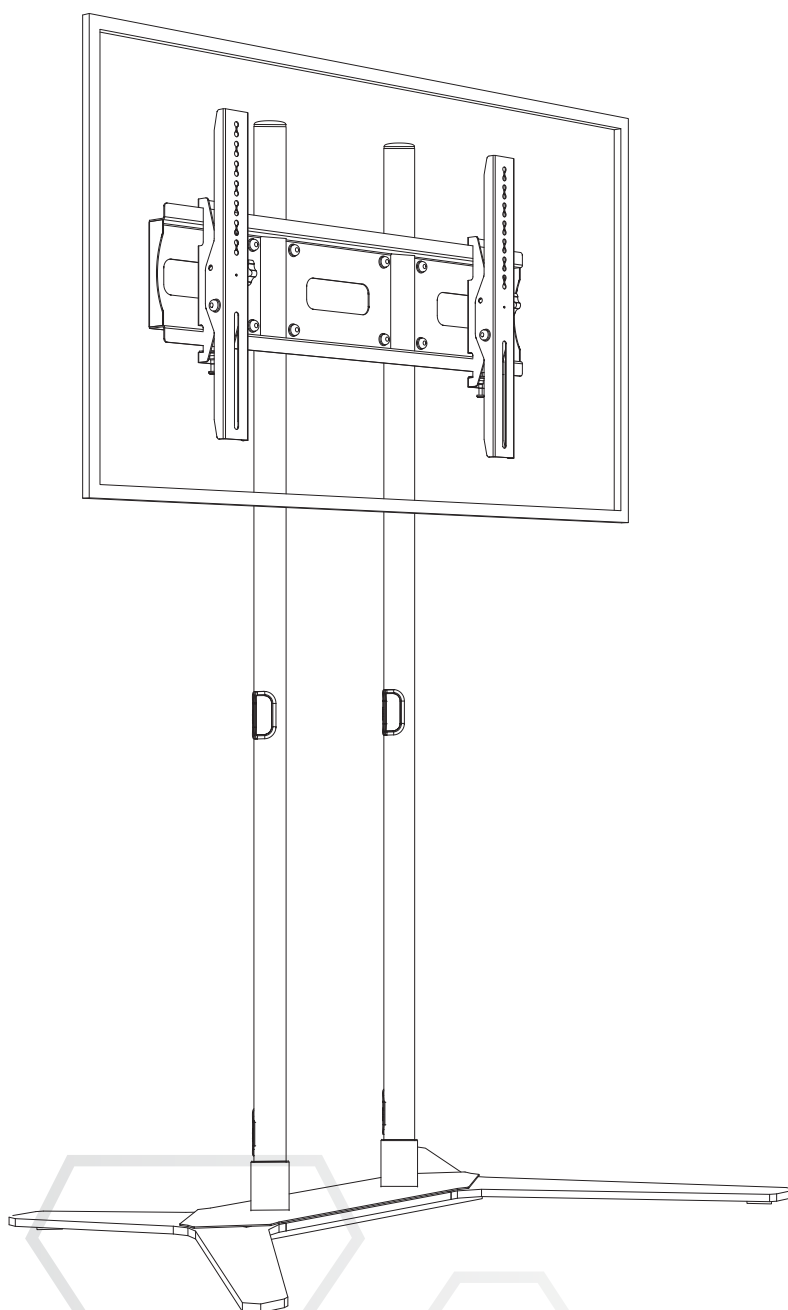


# STD17

FLAT SCREEN STAND AND TROLLEY  
STAND DO EKRAŃÓW Z OPCJĄ WÓZKA



## **⚠ Warning**

Please read this manual before starting the installation to ensure correct assembly.

The assembly should be carried out in accordance with this manual by at least two fully qualified people. The EDBAK Company shall not be liable for any injuries or damage to material or property caused by incorrect assembly. Hence please ensure that:

- during the assembly all the instructions are followed carefully. Failure to do so may result in damage to the product or property, or even personal injury;
- before assembly you must ensure that there are no power cables, or water, sewage or gas pipes in the area of the ceiling where the mount is to be fixed;
- when attaching the projector to the mount, please ensure that the screws are of the correct length and diameter. In order to ensure the correct fit, use the plastic spacers supplied. Use of the wrong screws may result in permanent product damage. Extra caution should be taken with movable parts in order to avoid crushing or pinching your hands or fingers. The movable parts are identified in this manual.

The terms of the product guarantee are detailed in the guarantee card.

## **⚠ Ostrzeżenie**


Przed rozpoczęciem montażu należy uważnie zapoznać się z instrukcją uchwytu oraz ekranu w celu zapewnienia prawidłowego montażu.

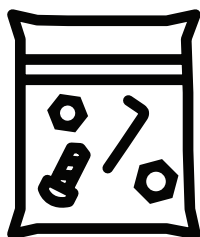
Prace montażowe powinny wykonywać co najmniej dwie osoby posiadające kwalifikacje w zakresie montażu zgodnie z niniejszą instrukcją. Firma EDBAK nie bierze odpowiedzialności za straty materialne oraz uszkodzenia mienia lub ciała, wynikające z nieprawidłowego montażu. Dlatego należy zawsze przestrzegać:

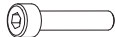




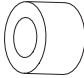
- w trakcie montażu dokładnie przestrzegać załączonej do produktu instrukcji montażowej, w przeciwnym razie może to prowadzić do zniszczenia sprzętu, a nawet uszkodzeń ciała,
- koniecznie przed montażem upewnić się, że pod powierzchnią ściany, na której będzie mocowany uchwyt nie ma kabli elektrycznych, rur wodnokanalizacyjnych lub instalacji gazowych,
- w trakcie montażu ekranu do uchwytu upewnić się, że użyte śruby są dobrze dobrane co do długości i średnicy. W celu idealnego dobrania długości śrub można skorzystać z dołączonych podkładek plastikowych. Zastosowanie niewłaściwych śrub grozi trwałym uszkodzeniem sprzętu,
- w miejscach wskazanych w instrukcji, w których są ruchome elementy uchwytu zachować szczególną ostrożność w celu uniknięcia przyciśnięcia, dłoni i palców.


Warunki gwarancji wg załączonej do produktu karty gwarancyjnej.

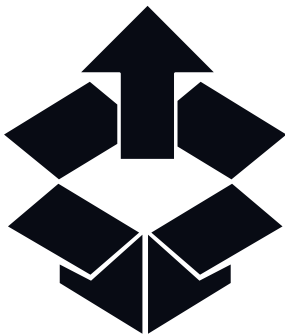


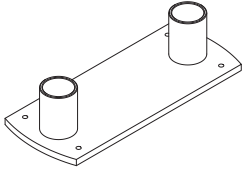
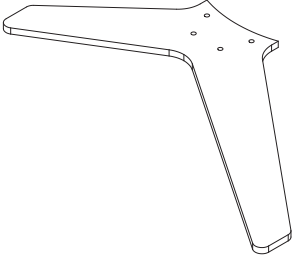
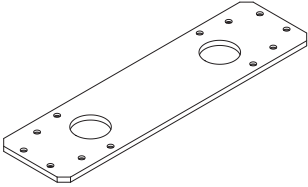
	JJ	1x
	KK	1x
	LL	1x

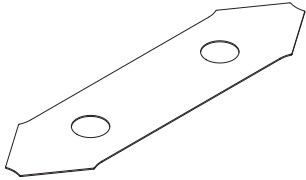


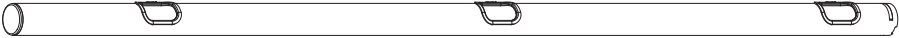
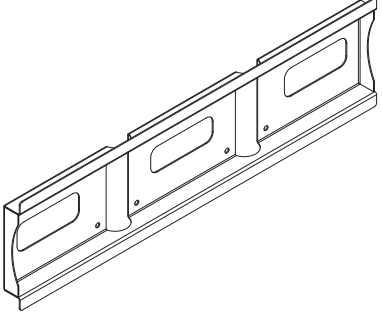
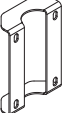



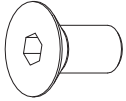
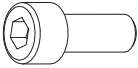
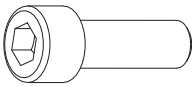

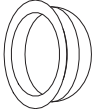

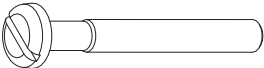
	M4x20	A01	4x
	M5x20	A02	4x
	M6x20	A03	4x
	M8x20	A04	4x
	f15 x f8,4 x 5	A05	4x
	f15 x f8,4 x 10	A06	4x

	M8	A07	4x
	M5	A08	4x
	3mm	A09	1x
	4mm	A10	1x
	5mm	A11	1x
	6mm	A12	1x

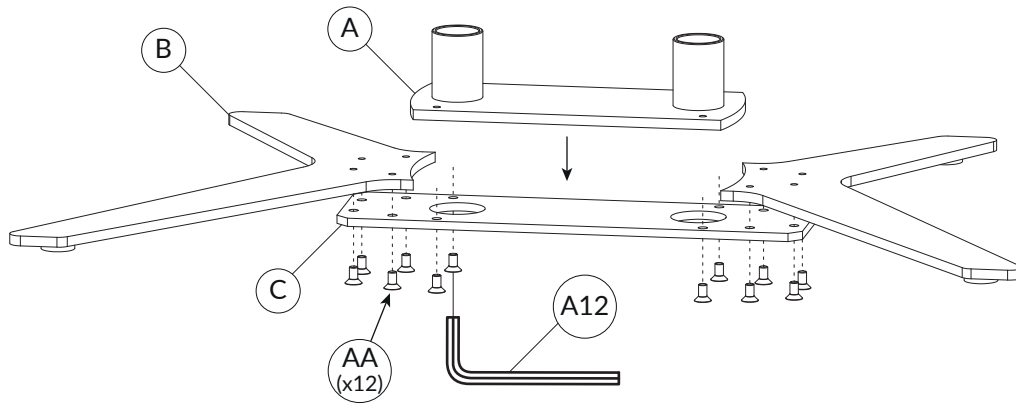


	<b>A</b>	1x
	<b>B</b>	2x
	<b>C</b>	1x

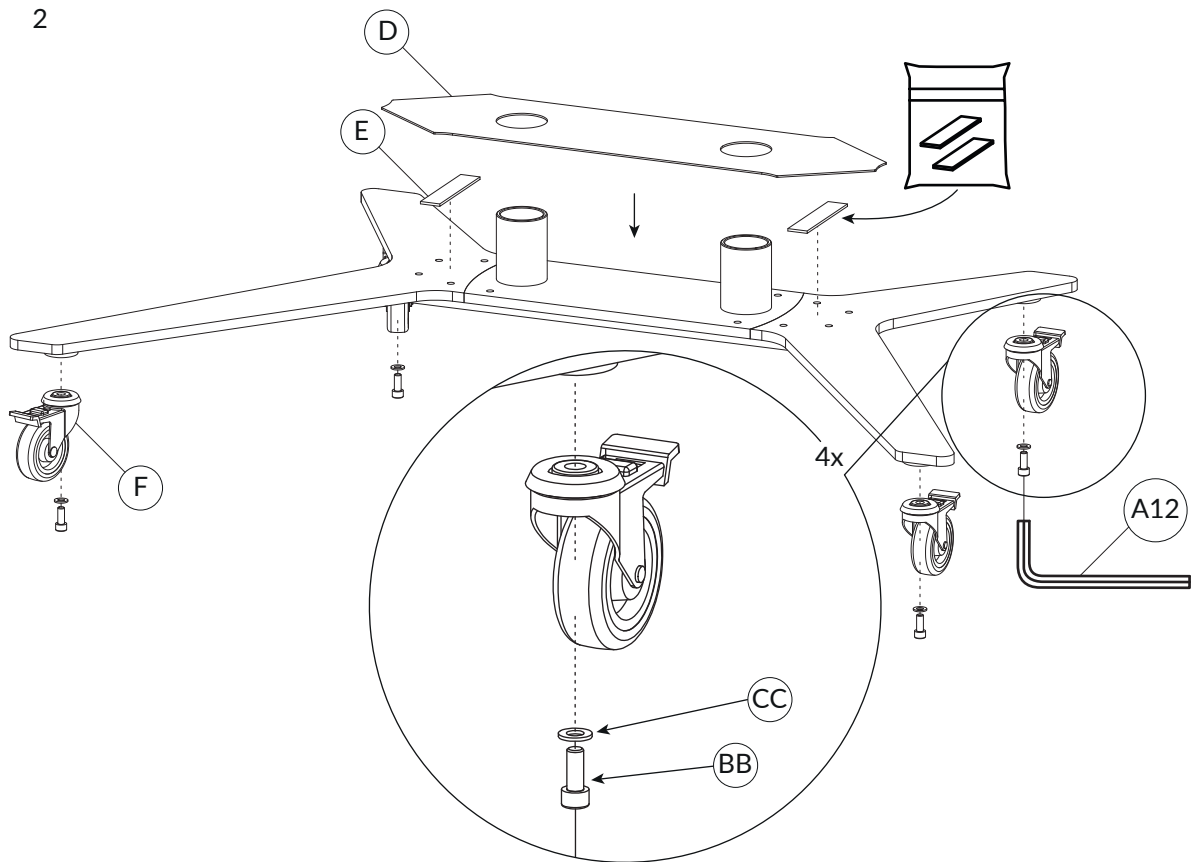
	<p><b>D</b></p>	<p>1x</p>
	<p><b>E</b></p>	<p>1x</p>
	<p><b>F</b></p>	<p>4x</p>
	<p><b>G</b></p>	<p>2x</p>
	<p><b>H</b></p>	<p>1x</p>
	<p><b>I</b></p>	<p>2x</p>
	<p><b>J</b></p>	<p>2x</p>

	M10x20	AA	12x
	M8x20	BB	4x
	8	CC	20x
	M10x30	DD	4x
	10	EE	4x
	8	FF	16x
	M8x1,25	GG	8x
	M8x25	HH	8x
	M6x50	II	2x

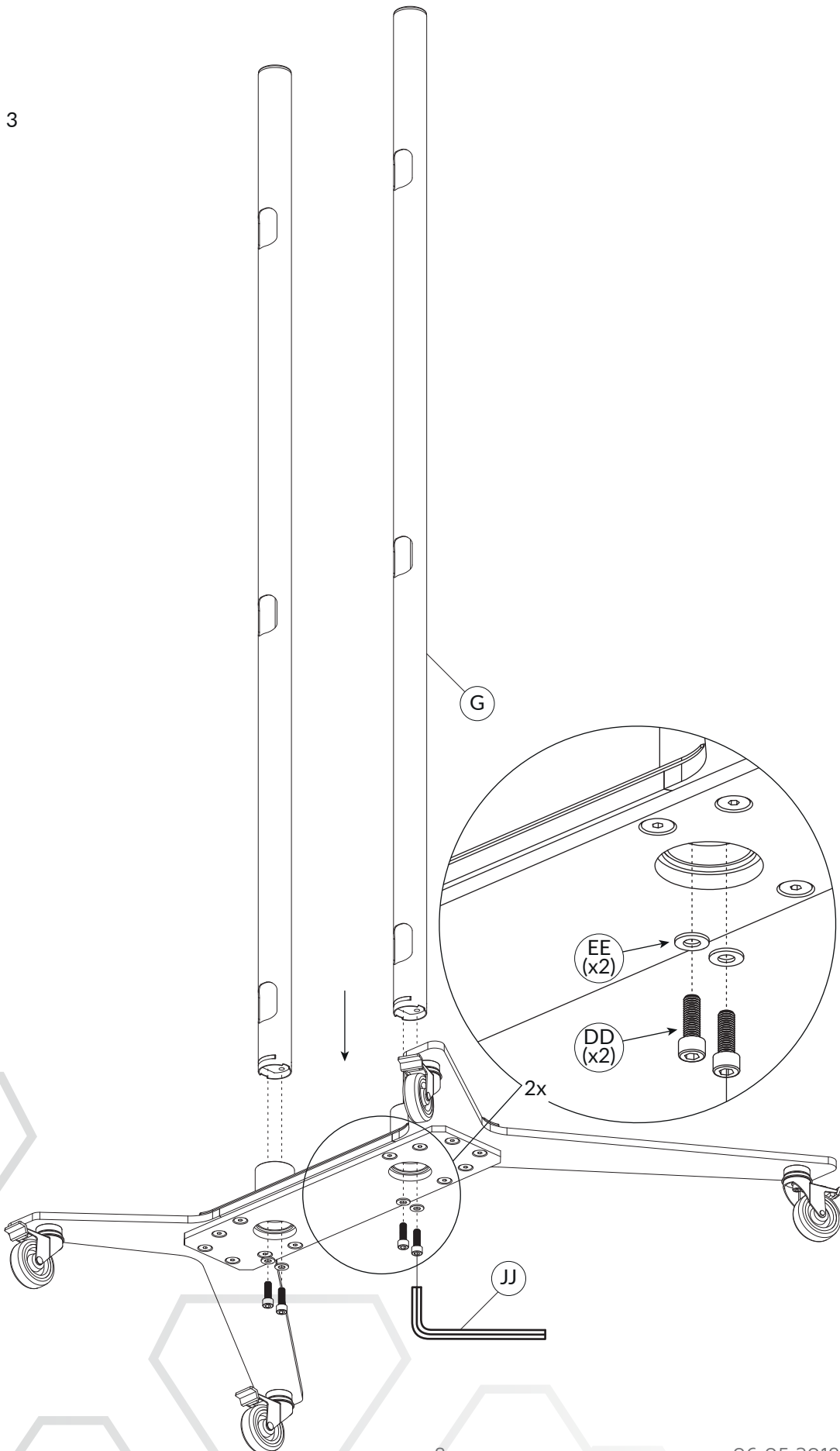
1



2



3





4

