

# TR18

cart for flat displays

wózek do ekranów LED/LCD



## WARNING:

Please read this manual before the installation to ensure proper assembly. The assembly should be carried out in accordance with this manual by at least two persons with proper qualifications in assembly. EDBAK Company shall not be liable for any material or property damage or bodily injury resulting from improper assembly. Therefore, you should always follow the instructions:

- during the assembly, please follow the instructions carefully. Otherwise, it may result in product damage or even personal injury;
- before the assembly you must ensure that under the surface of the wall where the mount is to be fixed there are no power cables, water or sewage pipes or gas installations;
- while fixing the screen on the mount, please ensure that the screws are of proper length and diameter. In order to ensure the right length and diameter, you may use the accompanying plastic pads. Use of improper screws may result in permanent product damage. Extra caution should be given with movable elements in order to prevent crushing or pressing your hands or fingers. This manual indicates such elements.

The terms of the product guarantee are set forth in the guarantee card



## OSTRZEŻENIE:

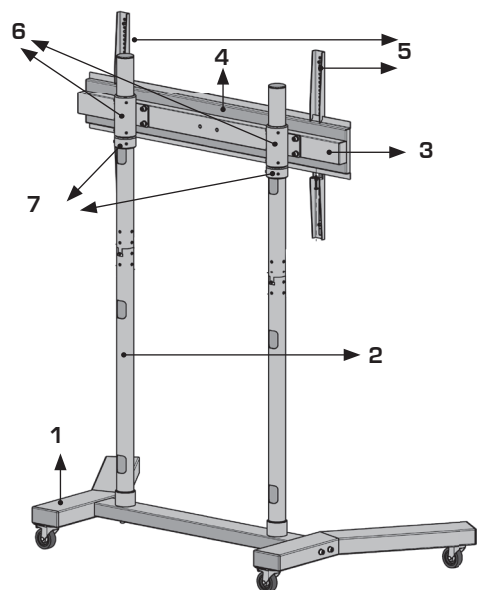
Przed rozpoczęciem montażu należy uważnie zapoznać się z instrukcją uchwytu oraz ekranu w celu zapewnienia prawidłowego montażu.

Prace montażowe powinny wykonywać co najmniej dwie osoby posiadające kwalifikacje w zakresie montażu zgodnie z niniejszą instrukcją.

Firma EDBAK nie bierze odpowiedzialności za straty materialne oraz uszkodzenia mienia lub ciała, wynikające z nieprawidłowego montażu. Dlatego należy zawsze przestrzegać:

- w trakcie montażu dokładnie przestrzegać załączonej do produktu instrukcji montażowej, w przeciwnym razie może to prowadzić do zniszczenia sprzętu, a nawet uszkodzeń ciała,
  - koniecznie przed montażem upewnić się, że pod powierzchnią ściany, na której będzie mocowany uchwyt nie ma kabli elektrycznych, rur wodnokanalizacyjnych lub instalacji gazowych,
  - w trakcie montażu ekranu do uchwytu upewnić się, że użyte śruby są dobrze dobrane co do długości i średnicy. W celu idealnego dobrania długości śrub można skorzystać z dołączonych podkładek plastikowych. Zastosowanie niewłaściwych śrub grozi trwałym uszkodzeniem sprzętu,
  - w miejscach wskazanych w instrukcji, w których są ruchome elementy uchwytu zachować szczególną ostrożność w celu uniknięcia przyciśnięcia, dłoni i palców.
- Warunki gwarancji wg załączonej do produktu karty gwarancyjnej.

## Checklist/Lista elementów

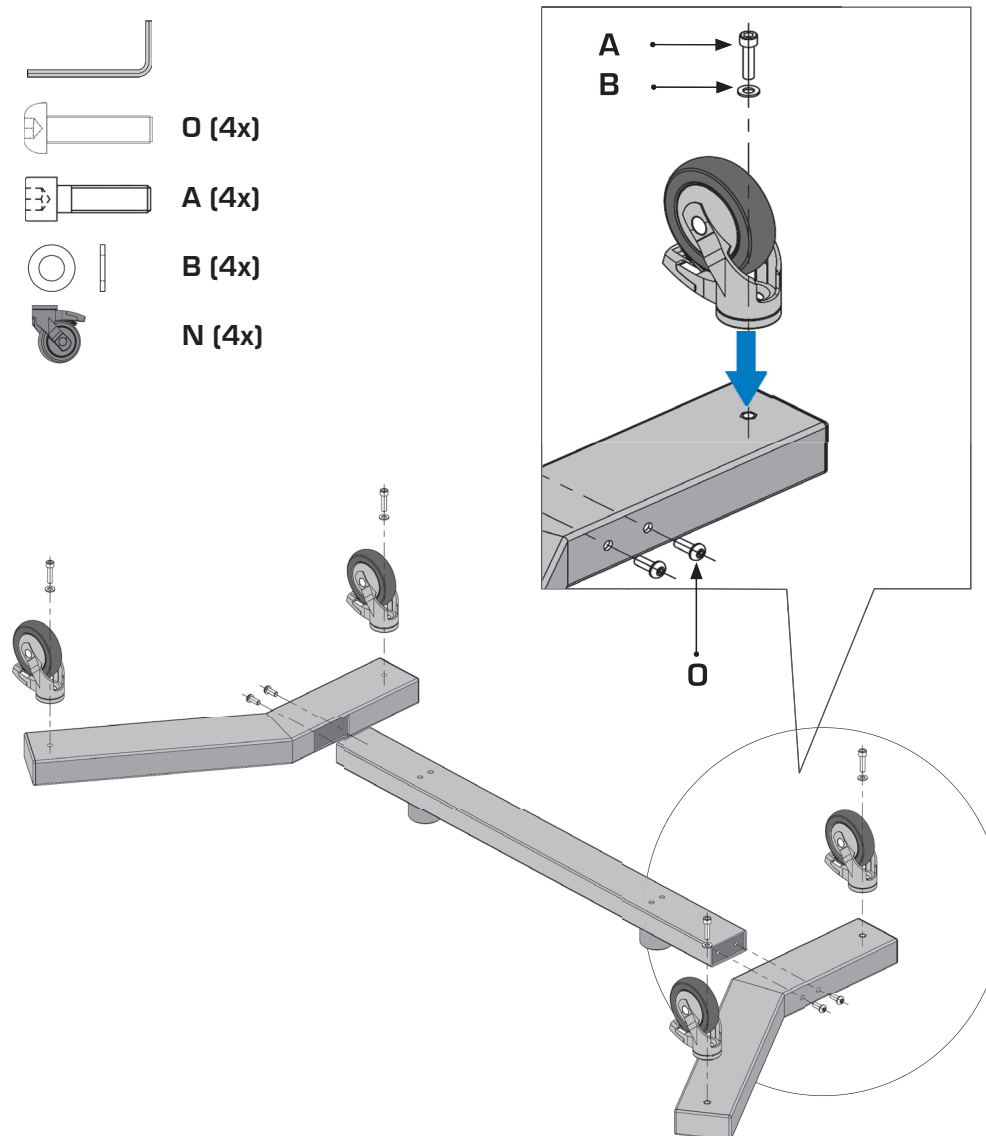


- 1 - base / podstawa
- 2 - pole / rura
- 3 - supporting beam / belka nośna
- 4 - plate / płyta
- 5 - VESA panels / ramiona Vesa
- 6 - sliders / suwaki
- 7 - security ring / pierścienie oporowe

TR18 Part list Elementy do montażu TR18			
A		DIN 912 M10x30	16 szt
B		DIN 125 M10,5	32 szt
C		DIN 128 M10	8 szt
D		DIN 7991 M5x16	12 szt
E		DIN 933 M8x20	10 szt
F		DIN 125 M8,4	10 szt
G		DIN 128 M8	10 szt
H		M8	10 szt
M		ISO 7045 M6x45	6 szt
N			4 szt
O		DIN 7380 M10x25	4 szt
Allen Key (included)/Klucze załączone w komplecie			
D		Allen Key	1 szt
Installation tools /not included/ Narzędzia montażowe /niezałączone/			

## Assembly/Montaż

- 1.** Assemble the base from the profiles and screw the wheels.  
 Podstawę z profili zmontować i przykręcić kółka jezdne.

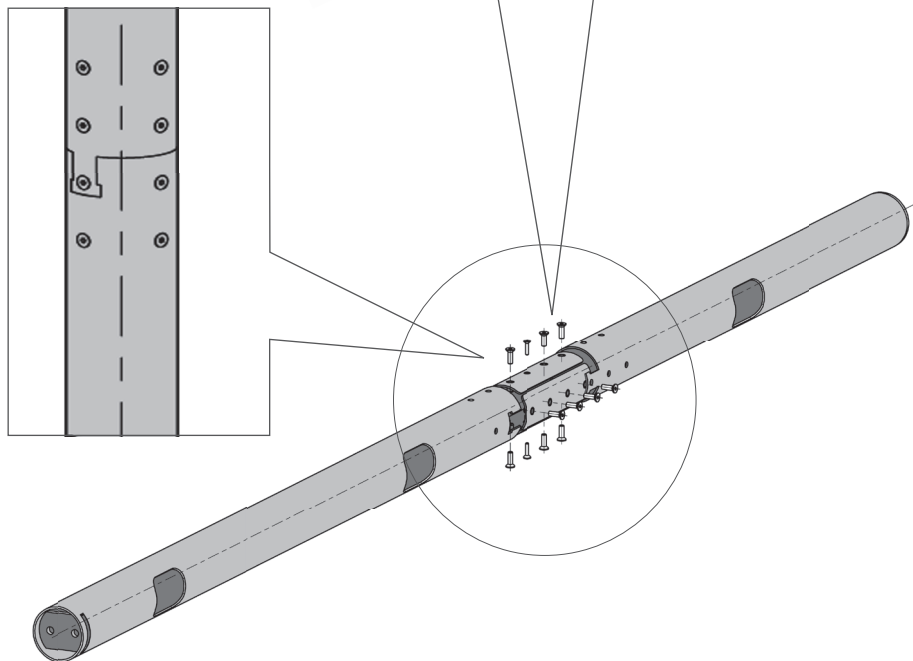
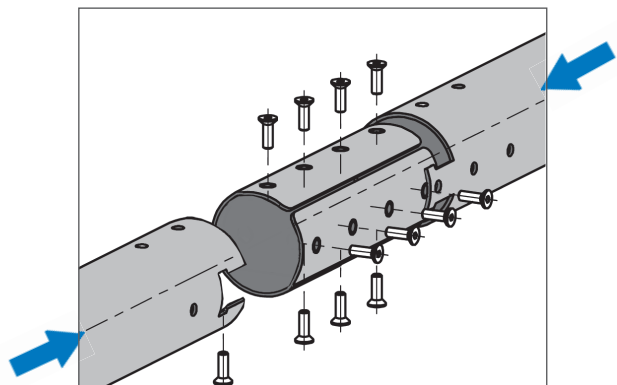


## Assembly/Montaż

2.

- EN Assemble the tube using the sleeves.  
 PL Rurę zmontować przy użyciu łupków.

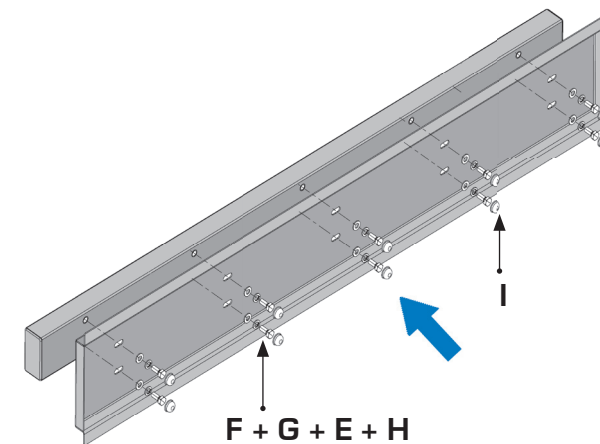
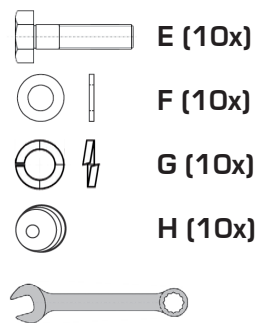
D (12x)



## Assembly/Montaż

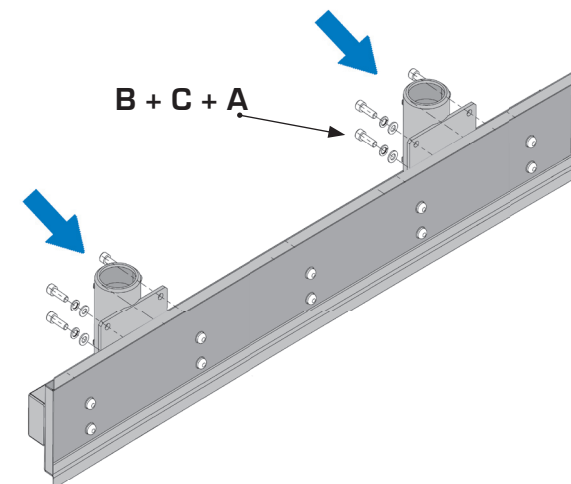
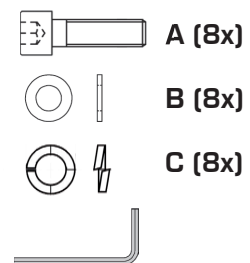
3.

- EN Assemble the load-carrying beam consisting of the beam and plate using bolts and washers.  
 PL Zmontować belkę nośną złożoną z belki i płyty z zastosowaniem śrub i podkładek.



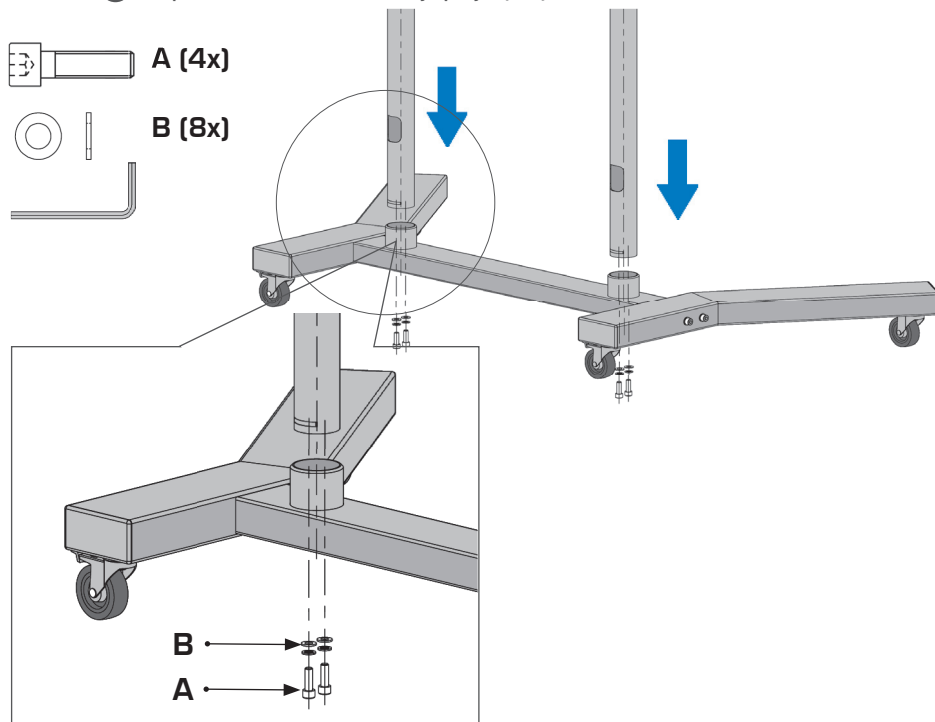
4.

- EN Screw the sliders to the beam with M10x30 bolts and washers.  
 PL Przykręcić suwaki do belki śrubami M10x30 z zastosowaniem podkładek.

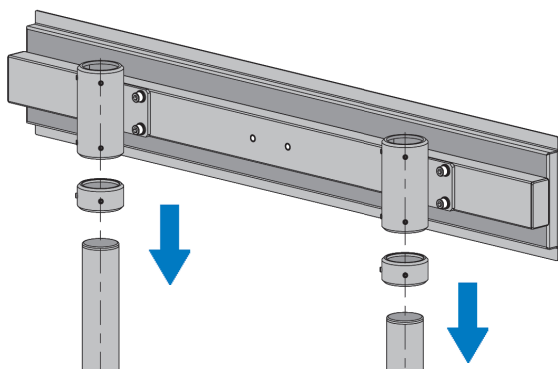


## Assembly/Montaż

- 5.** **EN** Install the tubes on the base and tighten the screws.  
**PL** Na podstawie zamontować rury i przykręcić je śrubami.

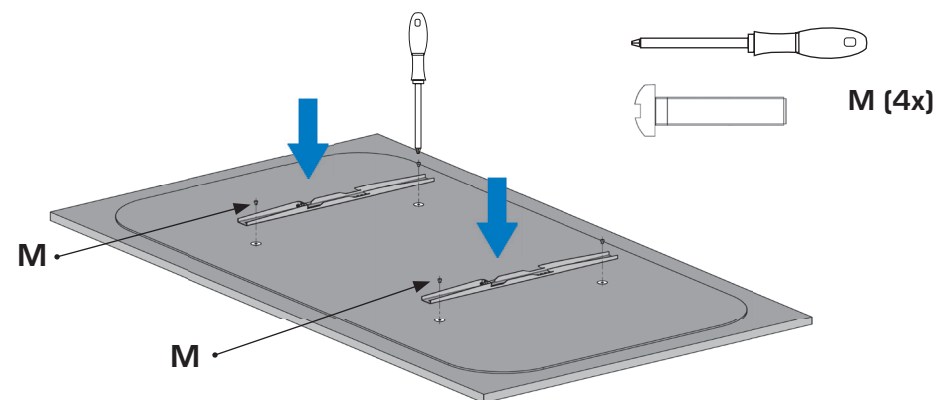


- 6.** **EN** Then assemble the retaining rings and load-carrying beam.  
**PL** Następnie zamontować pierścienie oporowe i belkę nośną.

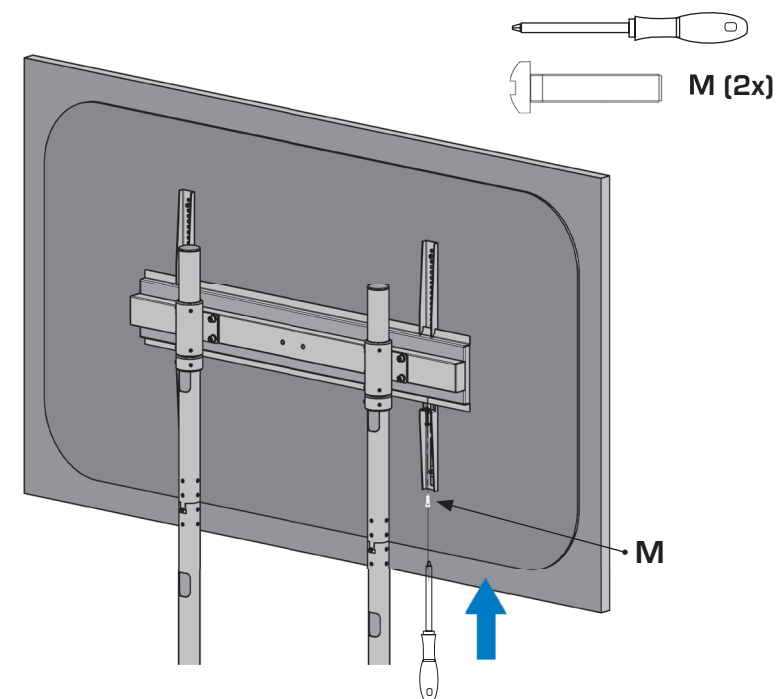


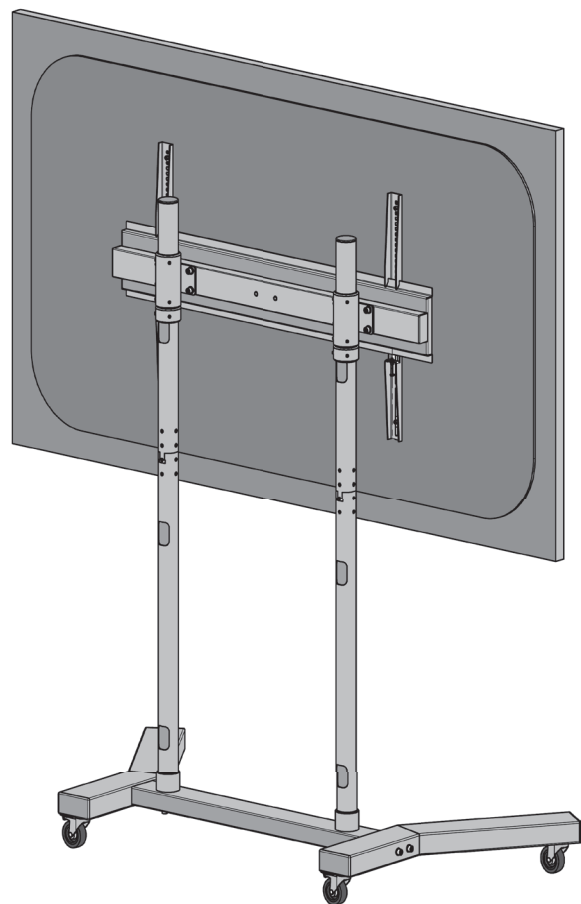
## Assembly/Montaż

- 7.** **EN** Screw the arms to the display. Match bolts to the display type M4, M6, M8.  
**PL** Przykręcić ramiona do monitora. W zależności od rodzaju ekranu śrubą M4, M6, M8

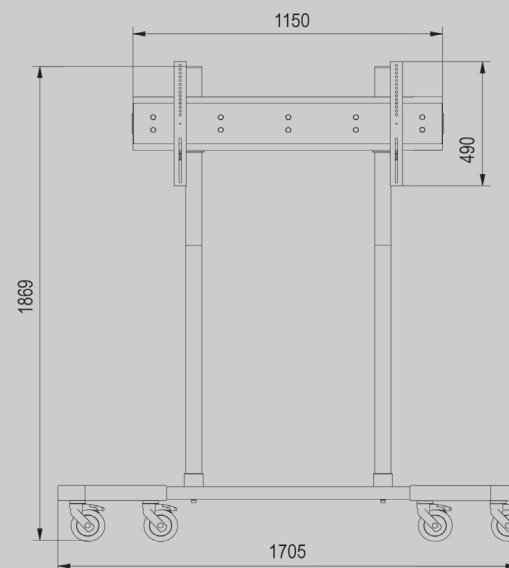


- 8.** **EN** Mount the display with the arms on the beam and secure with screws.  
**PL** Monitor z ramionami zamontować na belce nośnej, zabezpieczyć wkrętami.

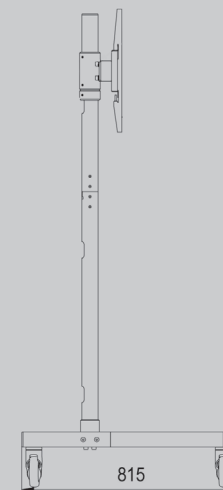




TR18 cart for flat displays / wózek do ekranów LED/LCD



1869



815



EDBAK Sp. z o.o.  
Piotrowice 186, 23-107 Strzyżewice  
Tel. +48 81 562 81 19