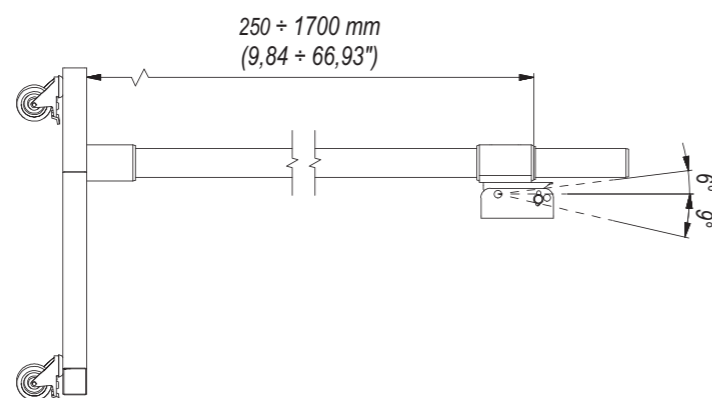
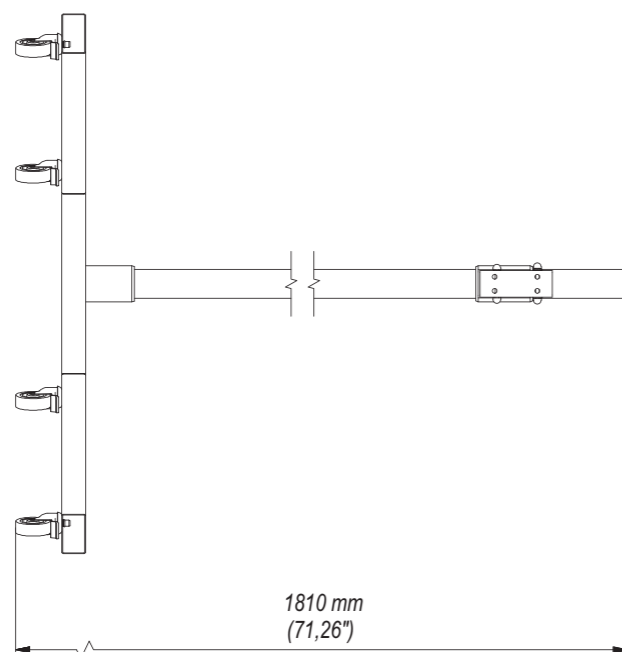
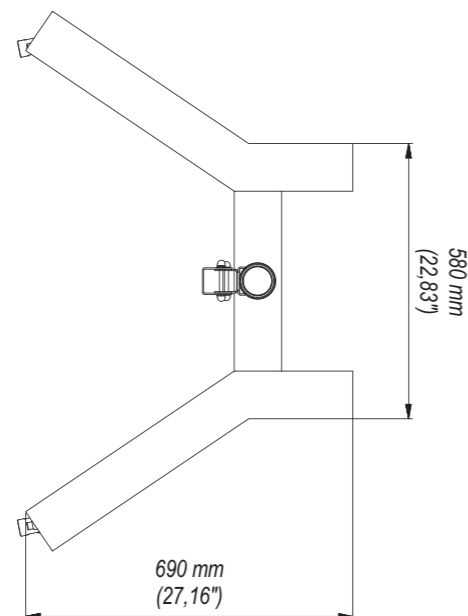


TR5

Plasma/LCD Trolley 22"-60" / Wózek do ekranów 22" - 60"



OSTRZEŻENIE:

Przed rozpoczęciem montażu należy uważnie zapoznać się z instrukcją uchwytu oraz ekranu w celu zapewnienia prawidłowego montażu.

Prace montażowe powinny wykonywać co najmniej dwie osoby posiadające kwalifikacje w zakresie montażu zgodnie z niniejszą instrukcją.

Firma EDBAK nie bierze odpowiedzialności za straty materialne oraz uszkodzenia mienia lub ciała, wynikające z nieprawidłowego montażu. Dlatego należy zawsze przestrzegać:

- w trakcie montażu dokładnie przestrzegać załączonej do produktu instrukcji montażowej, w przeciwnym razie może to prowadzić do zniszczenia sprzętu, a nawet uszkodzeń ciała,
- koniecznie przed montażem upewnić się, że pod powierzchnią ściany, na której będzie mocowany uchwyt nie ma kabli elektrycznych, rur wodnokanalizacyjnych lub instalacji gazowych,
- w trakcie montażu ekranu do uchwytu upewnić się, że użyte śruby są dobrze dobrane co do długości i średnicy. W celu idealnego dobrania długości śrub można skorzystać z dołączonych podkładek plastikowych. Zastosowanie niewłaściwych śrub grozi trwałym uszkodzeniem sprzętu,
- w miejscach wskazanych w instrukcji, w których są ruchome elementy uchwytu zachować szczególną ostrożność w celu uniknięcia przycięnięcia, dłoni i palców.

Warunki gwarancji wg załączonej do produktu karty gwarancyjnej.

WARNING:

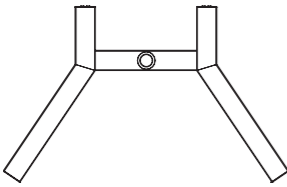
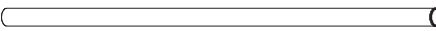


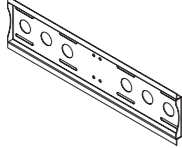

Please read this manual before the installation to ensure proper assembly. The assembly should be carried out in accordance with this manual by at least

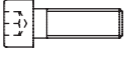

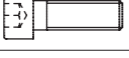









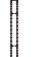

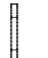





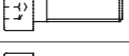

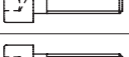

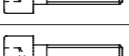




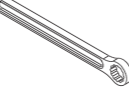

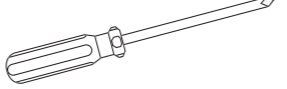

two persons with proper qualifications in assembly. EDBAK Company shall not be liable for any material or property damage or bodily injury resulting from improper assembly. Therefore, you should always follow the instructions:

- during the assembly, please follow the instructions carefully. Otherwise, it may result in product damage or even personal injury;
- before the assembly you must ensure that under the surface of the wall where the mount is to be fixed there are no power cables, water or sewage pipes or gas installations;
- while fixing the screen on the mount, please ensure that the screws are of proper length and diameter. In order to ensure the right length and diameter, you may use the accompanying plastic pads. Use of improper screws may result in permanent product damage. Extra caution should be given with movable elements in order to prevent crushing or pressing your hands or fingers. This manual indicates such elements.

The terms of the product guarantee are set forth in the guarantee card.

Checklist/Lista elementów

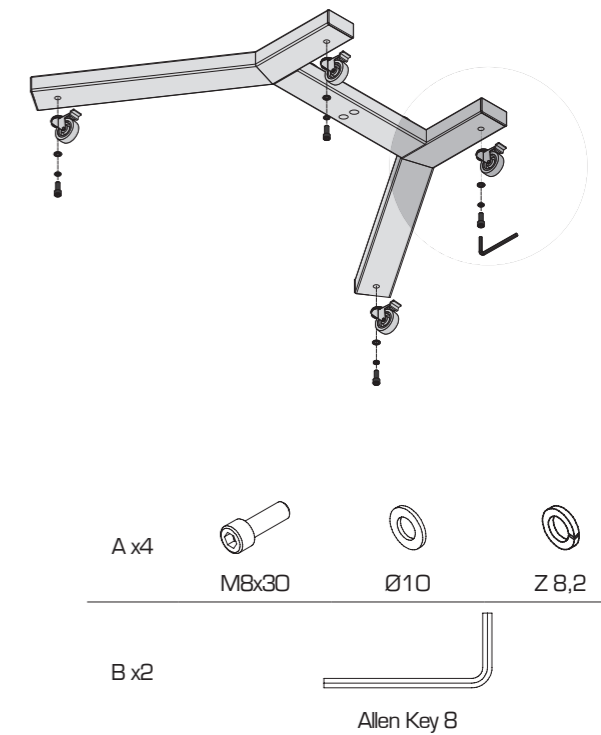
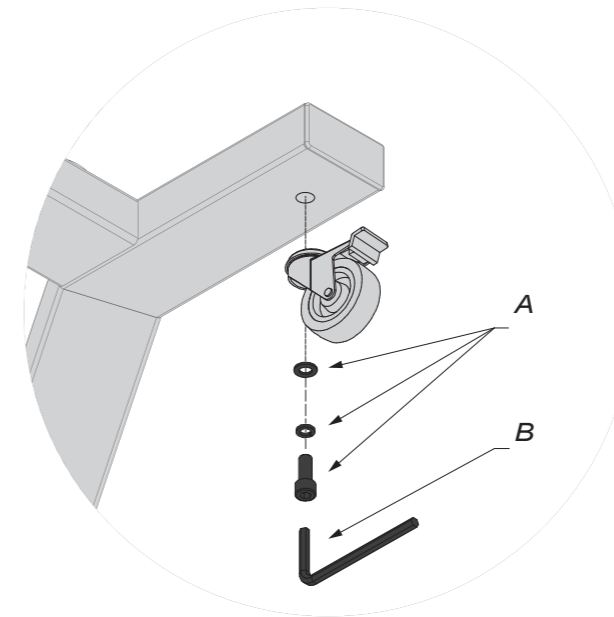
	x1
	x1
	x1
	x4
LWB / PWB / TWB ADAPTER - NOT INCLUDED	
	x1
	x2

TR5 Part list Elementy do montażu TR5			
		M10x30	x2
		M8x30	x4
		Ø10	x2
		Ø8	x4
		Z8,2	x4
Allen Key (included) / Klucze załączone w komplecie			
		Allen Key 8	x1
		Allen Key 4	x1
LWB/PWB/TWB Adapter Part list Elementy do montażu adaptera LWB/PWB/TWB			
		Ø4	x4
		Ø8	x4
		Ø15xØ8,4x5	x4
		Ø15xØ8,4x10	x4
		M4x20	x4
		M5x20	x4
		M6x20	x4
		M8x20	x4
Allen Key (included) / Klucze załączone w komplecie			
		Allen Key 3, 4, 5, 6	x1
Installation tools (not included) Narzędzia montażowe (niezałączone).			
		R13	x2
			x1

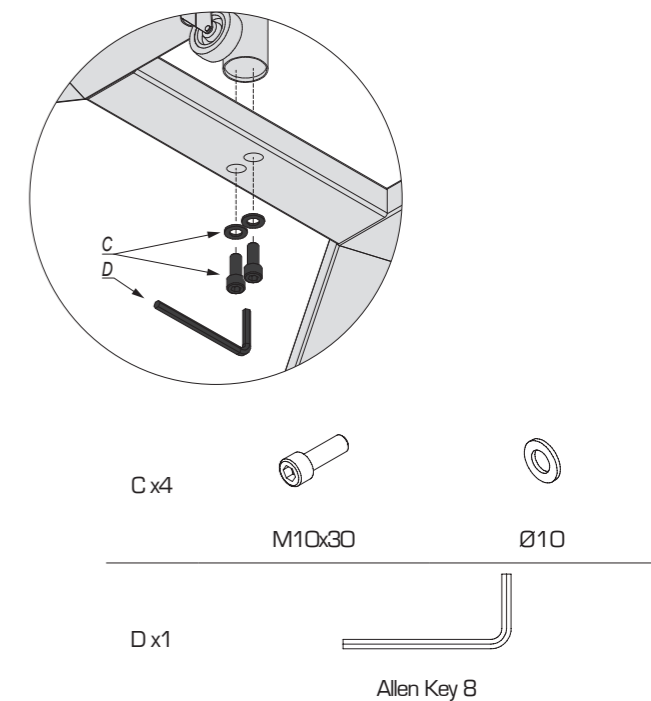
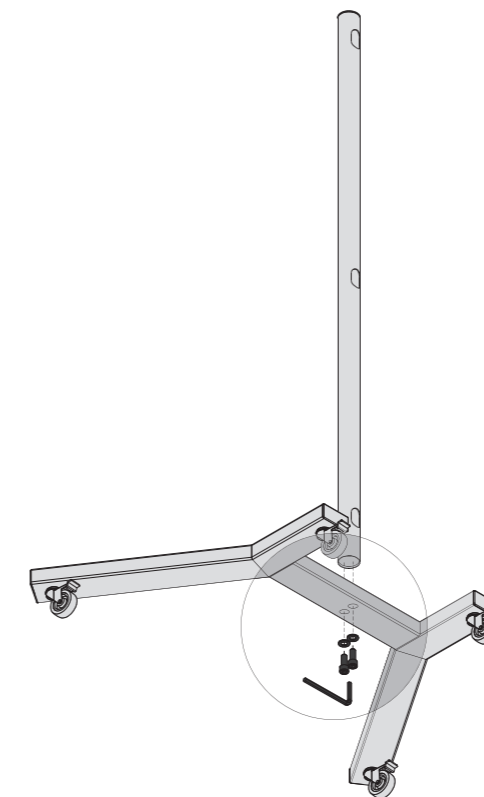
0
10
20
30
40
50
60
70
80
90
100
110
120
130

Measuring help for connections

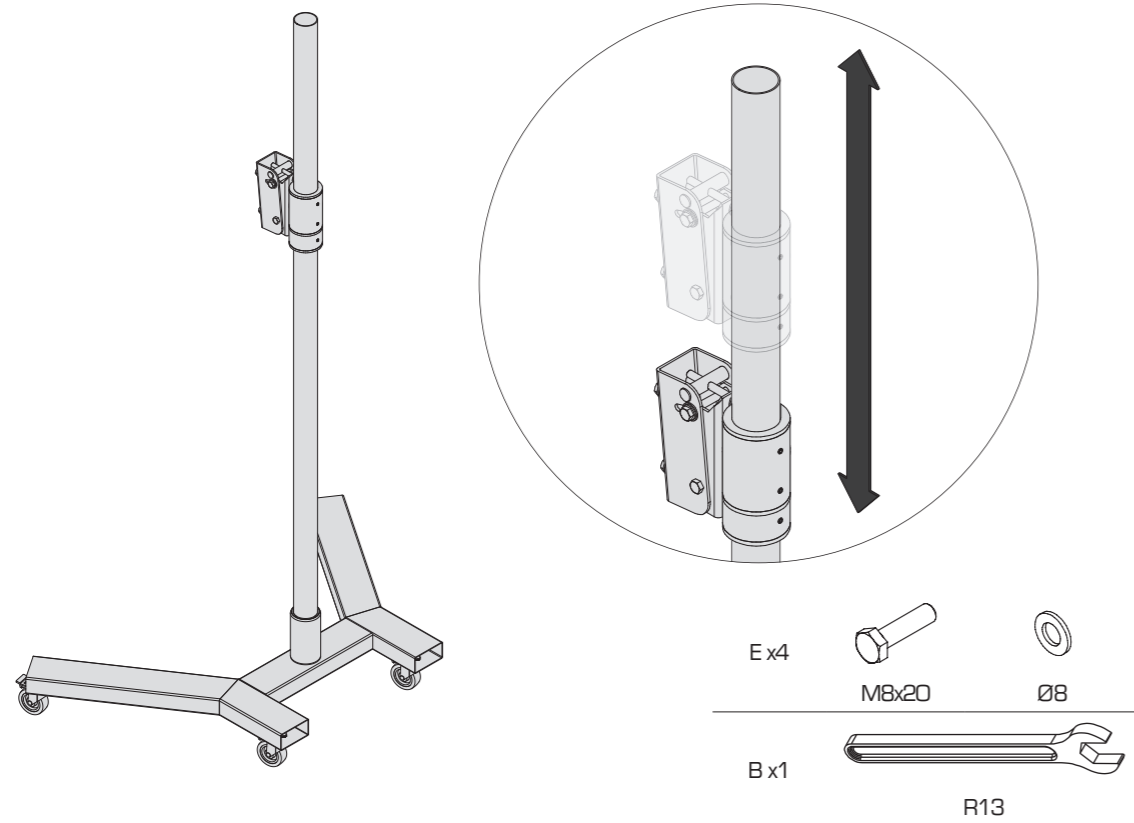
1. Assembling wheels to the base plate Montaż kółek do podstawy



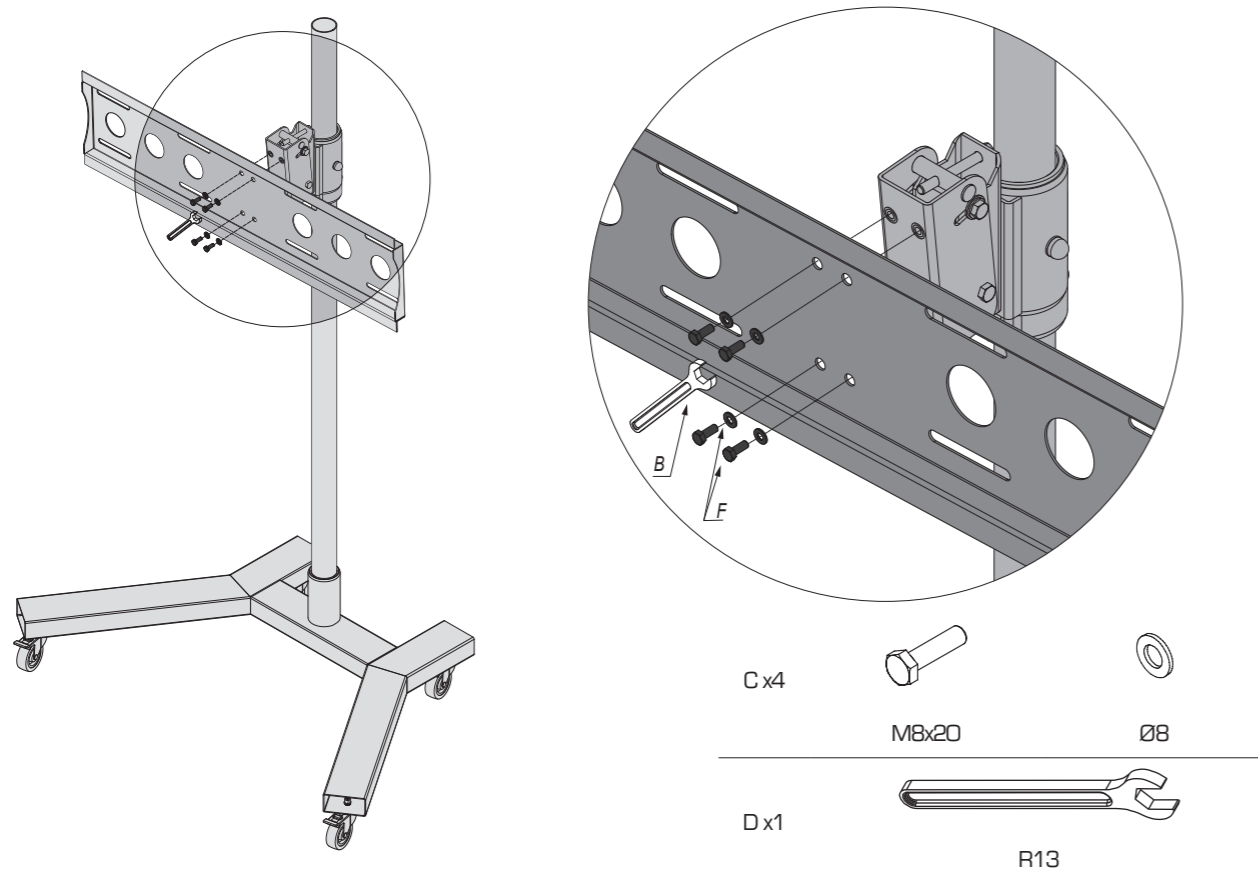
2. Assembling base plate with pipe Montaż rury do podstawy



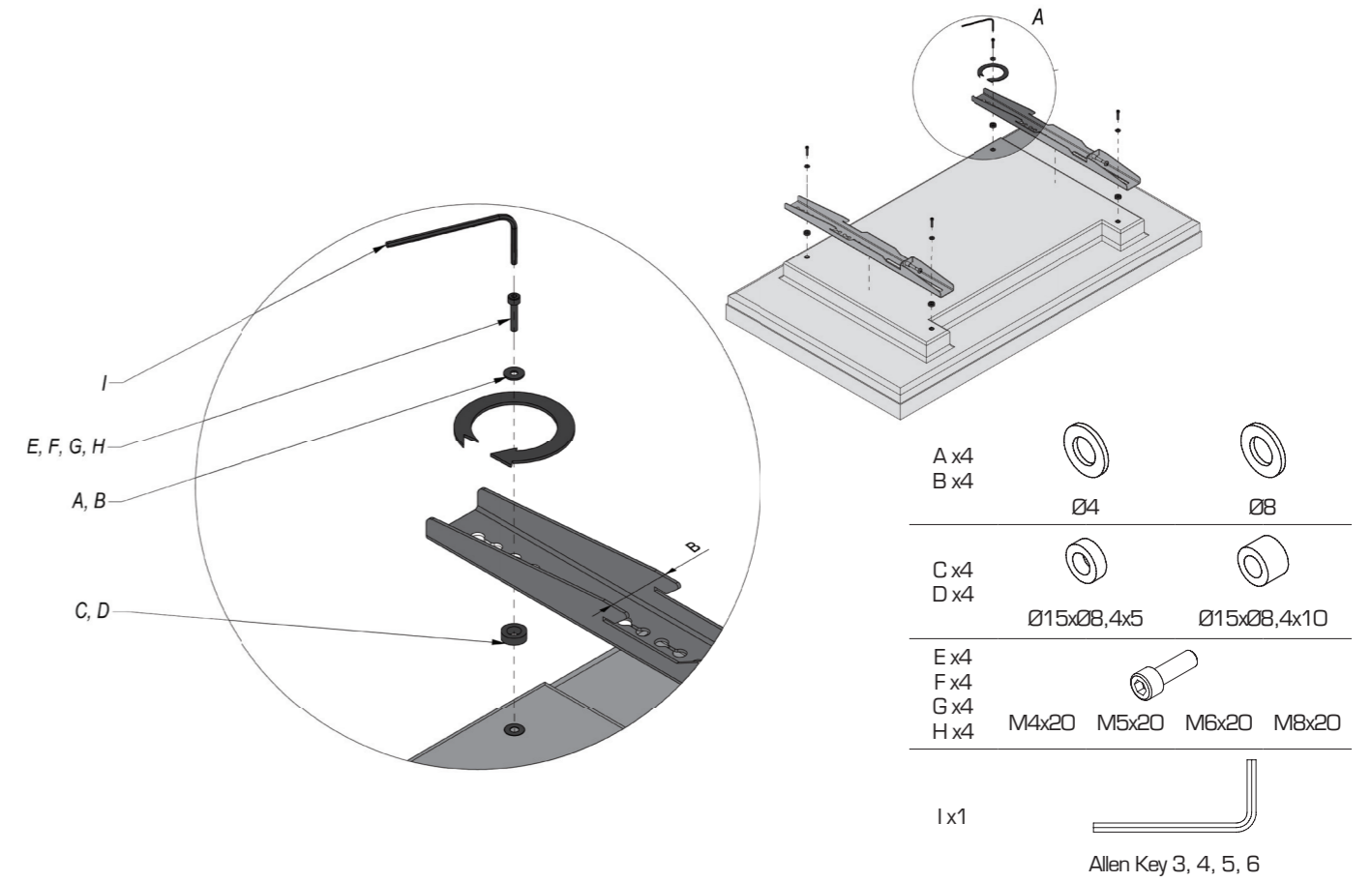
3. Assembling mounting head on pipe
Montaż głowicy na rurze



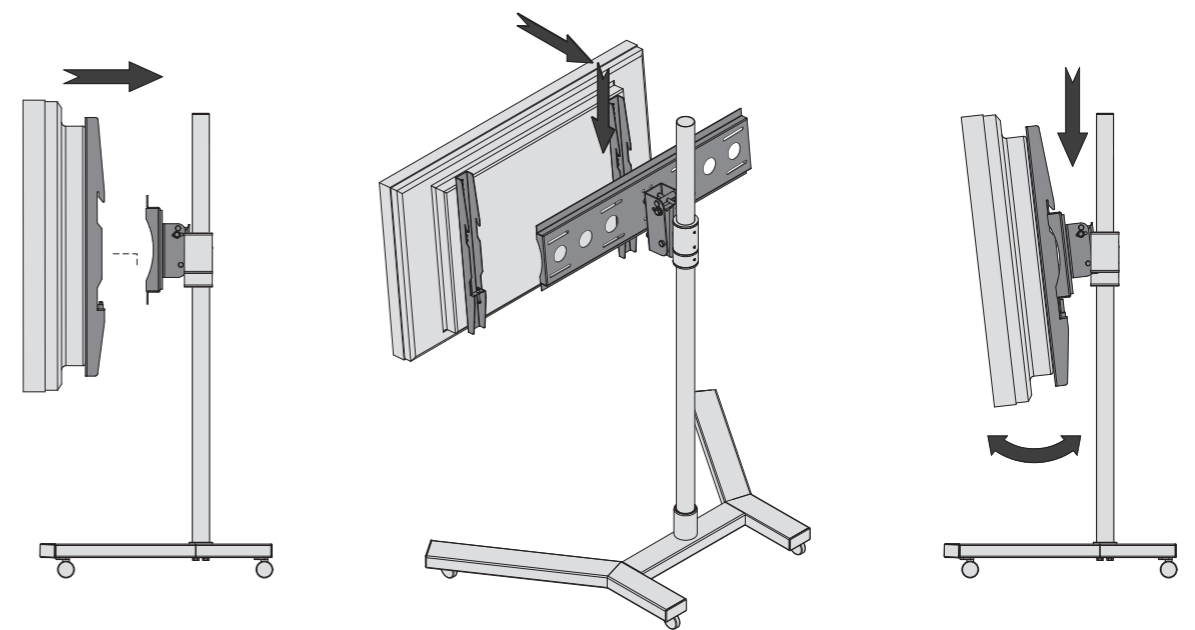
4. Assembling back plate with mounting head
Montaż adaptera do głowicy



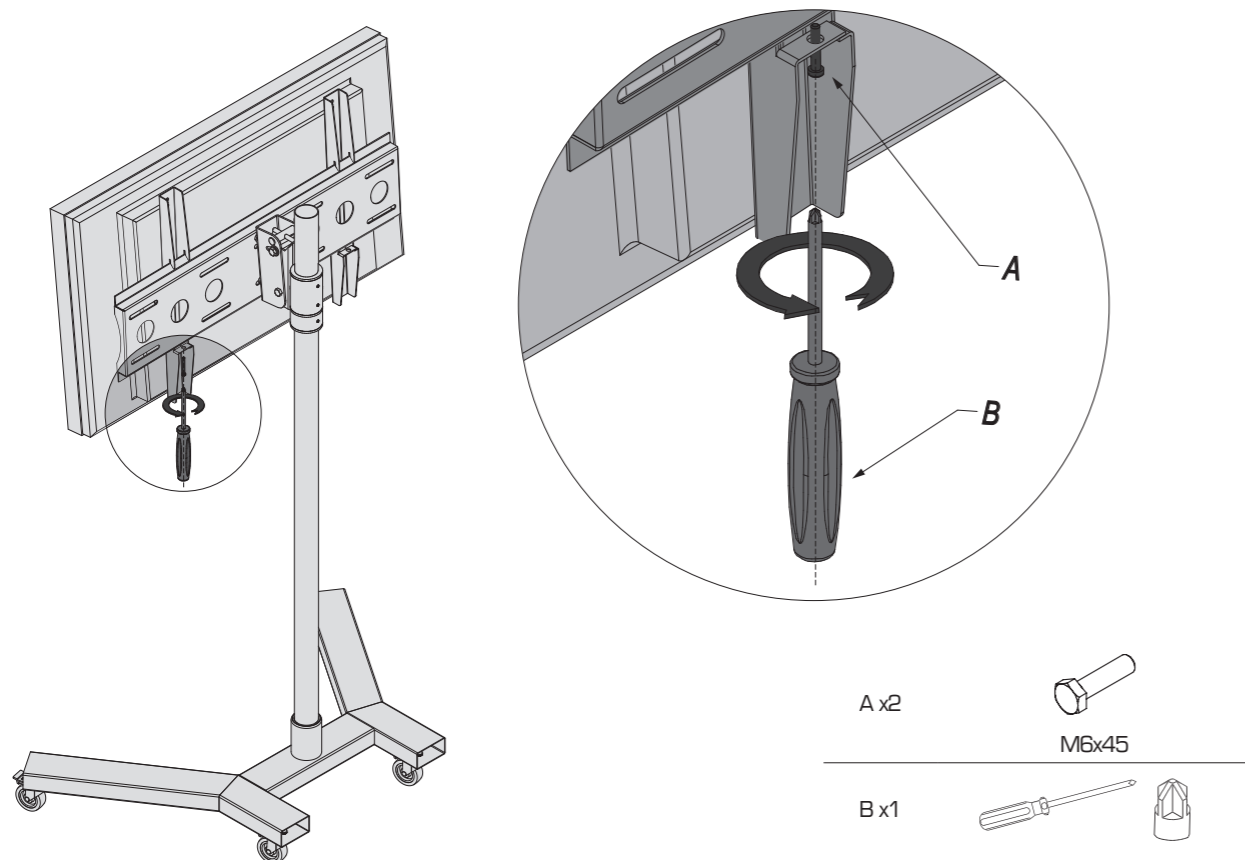
5. Mounting front plates to the back of screen
Montaż paneli przednich do tyłu ekranu



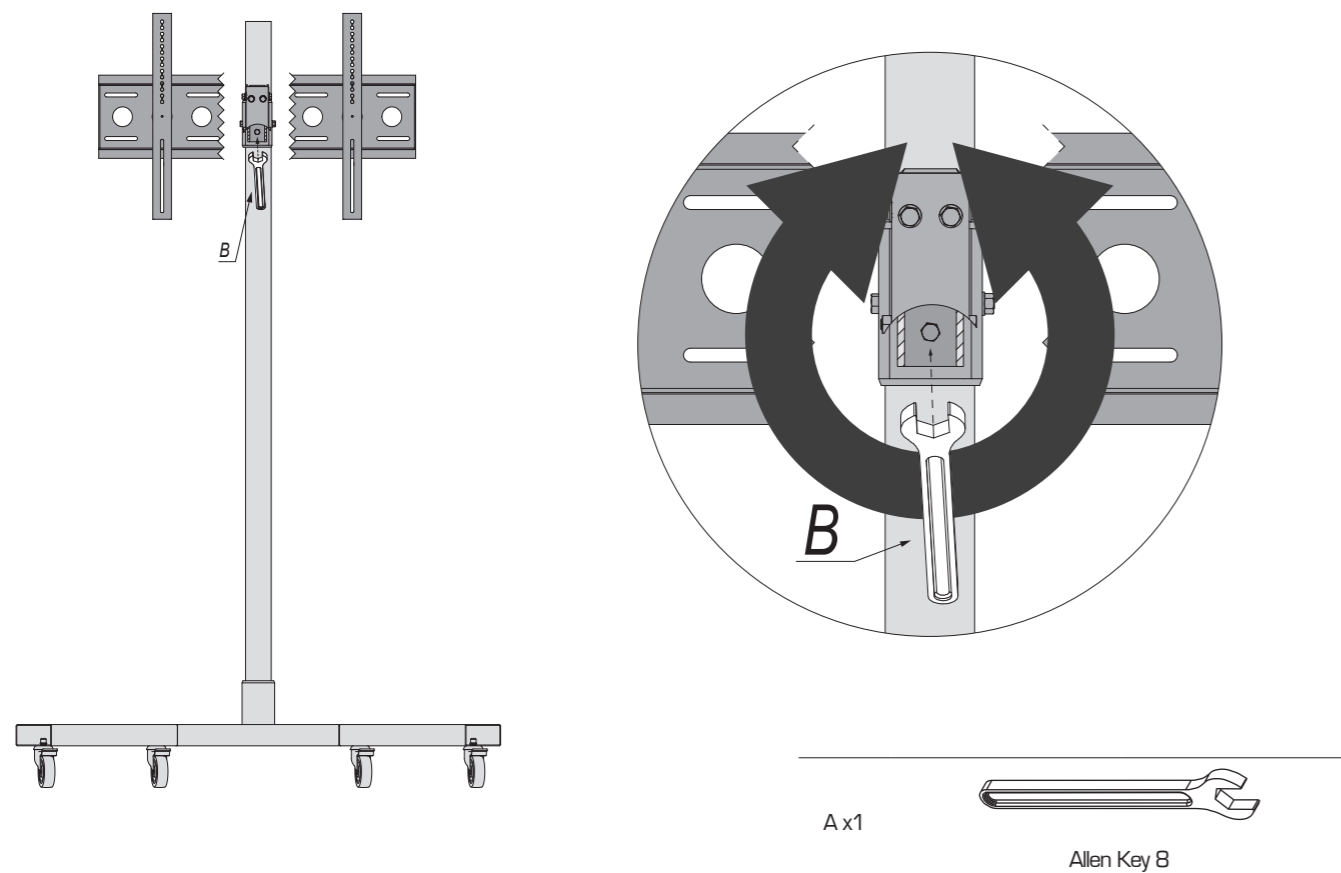
6. Mounting screen on the VESA adapter
Montaż ekranu na adapterze



7. Security screw
Zabezpieczenie ekranu



8. Adjustable screen position
Możliwość regulacji położenia



9. Tilt and height adjustment of the screen
Ustawienie pochylenia i wysokości monitora

