

Wall Mount Bracket Kit

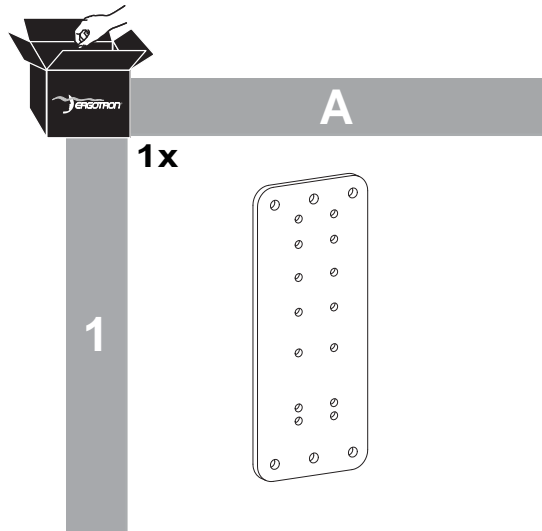
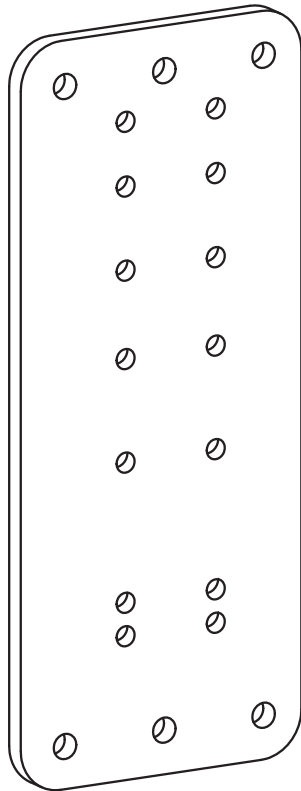


www.ergotron.com

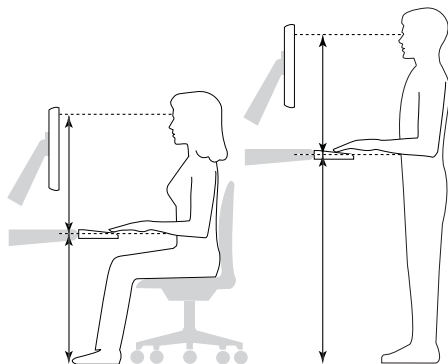
USA 1-800-888-8458

Europe +31 (0)33-45 45 600

China 86-769-86018920



1



Ergonomic Mounting Heights
for Sit and Stand Workstations

Overview
When mounted properly, Ergotron ADJUST™ will provide ergonomic monitor viewing and keyboard operation for a wide range of users - stationary or mobile. The illustrated mounting and distances contained in this guide can be used to determine the ergonomically correct mounting height of any of Ergotron's Sit and Stand Workstation solutions relative to user's vertical or horizontal surface. If mounting above a horizontal surface, mounting height may change due to various workstation heights.

The anthropometric table on page 10 shows how mounting heights are calculated based on the user's elbow height of male and female operators.

To ensure proper Head Positioning of Monitors at an ergonomically correct height, head at desk is not included as an option.

FIND YOUR MOUNTING APPLICATION

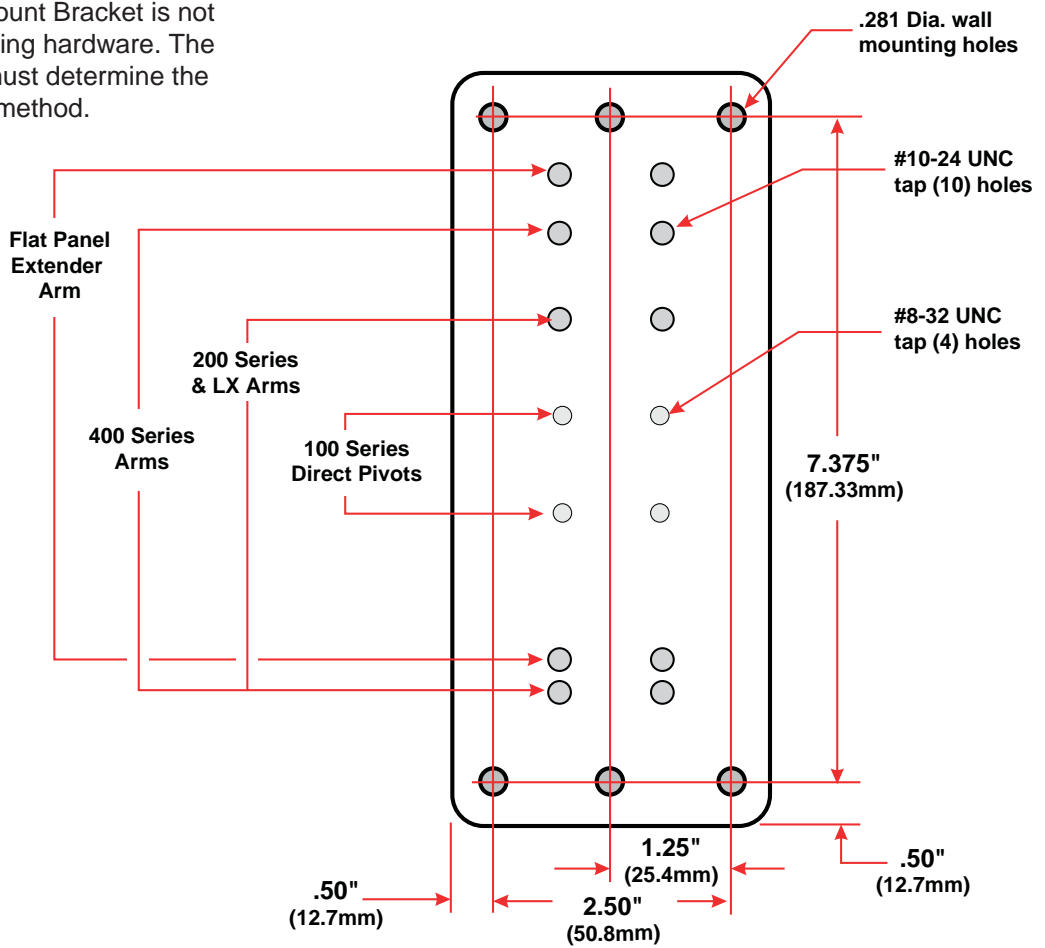
FIND "x" - Distance between Center Line of Mounting Hole and Top of Monitor Cradle

USE "x" - to calculate mounting height for your application.

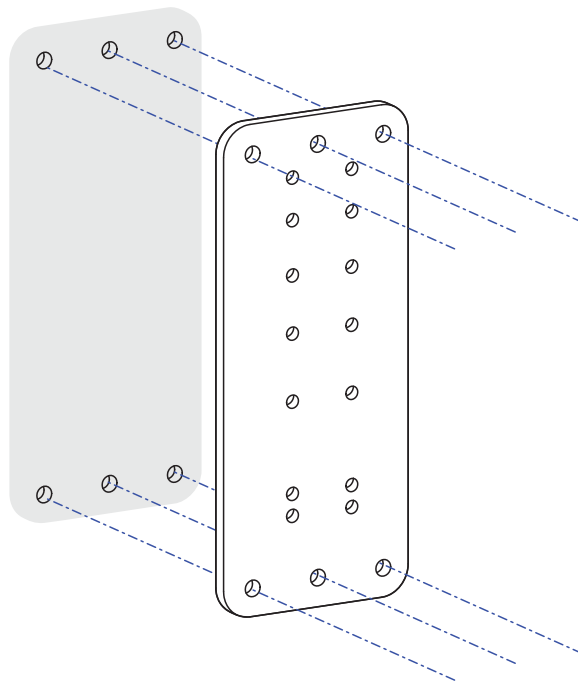
Rev. E. 1202 1 of 10 888-99-014-02

888-99-014

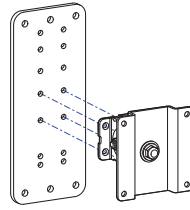
NOTE: The Wall Mount Bracket is not shipped with mounting hardware. The building engineer must determine the proper attachment method.



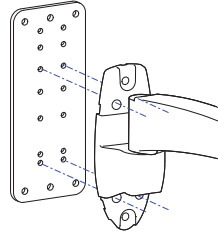
WARNING: The Ergotron Wall Mount Bracket must be securely attached to your wall. Because wall construction varies widely and your ultimate mounting method is out of Ergotron's control, it is imperative that you consult with appropriate local engineering, architectural, or construction personnel to ensure that the Wall Mount Bracket is mounted properly to handle applied loads.



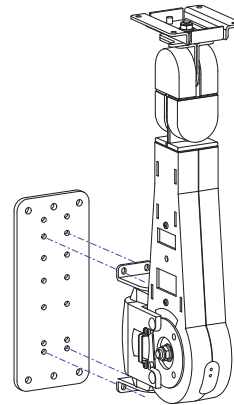
100 Series Direct Pivots



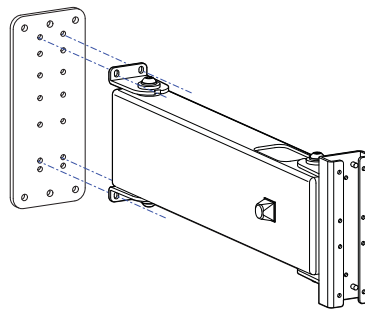
200 Series & LX Arms



400 Series Arms



Flat Panel Extender Arm



© 2009 Ergotron, Inc.
All rights reserved.

While Ergotron, Inc. makes every effort to provide accurate and complete information on the installation and use of its products, it will not be held liable for any editorial errors or omissions (including those made in the process of translation from English to another language), or for incidental, special or consequential damages of any nature resulting from furnishing this instruction and performance of equipment in connection with this instruction. Ergotron, Inc. reserves the right to make changes in the product design and/or product documentation without notification to its users. For the most current product information, or to know if this document is available in languages other than those herein, please contact Ergotron. No part of this publication may be reproduced, stored in a retrieval system, or transmitted in any form or by any means, electronic, mechanical, photocopying, recording or otherwise without the prior written consent of Ergotron, Inc., 1181 Trapp Road, Eagan, Minnesota, 55121, USA Patents Pending and Patented U.S. & Foreign. Ergotron is a registered trademark of Ergotron, Inc.

Americas Sales and Corporate Headquarters

St. Paul, MN USA
(800) 888-8458
+1-651-681-7600
www.ergotron.com
sales@ergotron.com

EMEA Sales

Amersfoort, The Netherlands
+31 33 45 45 600
www.ergotron.com
info.eu@ergotron.com

APAC Sales

Tokyo, Japan
www.ergotron.com
info.apac@ergotron.com

Worldwide OEM Sales

www.ergotron.com
info.oem@ergotron.com

Ergotron Limited Warranty

Ergotron warrants that its products will remain free of defects in material and workmanship for five (5) years. All subject to the exceptions, exclusions and limitations as set forth below.

Exceptions to this warranty include:

- Three (3) years warranty on all Neo-Flex™ by Ergotron products
- StyleVie™
- Two (2)-year warranty on all power supply components by Ergotron
- Battery carries an up to one (1) year performance warranty (see Limitations below) and six (5)-month warranty against manufacturer's defects. Note: In EU, the warranty against manufacturer's defects is two (2)-years.
- One (1) year warranty on all electronic non-power supply components (excludes AA batteries)
- OEM products resold by Ergotron are warranted by the respective manufacturer
- Product that is refurbished by Ergotron and sold by Ergotron carries a 90-day warranty
- Thirty (30)-day warranty on all repair programs
- Ergotron warranties are non-transferable.

Exclusive Remedy: If any Ergotron equipment is or becomes defective in material or workmanship during the warranty period, Ergotron will determine with the customer if the product defect is covered under warranty. Ergotron, at its sole discretion, may replace or repair the unit determined to be under warranty at a designated Ergotron location or at the customer location. The purchaser must get pre-approved authorization to return product to Ergotron. The Purchaser must contact Ergotron to obtain an RMA (Return Material Authorization) number. Ergotron will not repair or replace the item and ship it to Purchaser at no charge to the Purchaser. Performance of repair or replacement does not extend or extend the warranty.

THIS REMEDY IS THE EXCLUSIVE REMEDY FOR BREACH OF WARRANTY AS TO THE EQUIPMENT, except in respect to any personal injury. Purchaser shall give Ergotron immediate written notice of any personal injury resulting from use of Ergotron equipment.

Exclusions and Limitations: Ergotron disclaims liability for injuries or losses caused by or associated with installation or use of its equipment in any manner other than in strict conformance with the instructions set forth in its installation manuals, supplemental assembly and installation instruction sheets, technical bulletins or product literature; or by any person, whether or not authorized, to install, use, damage or misuse.

Warranty on fully charged batteries falls in an unused state for more than three (3) consecutive months is automatically void. Warranty on fully discharged batteries left in a non used state for more than three (3) consecutive days is automatically void.

Two (2)-year warranty on all power supply components by Ergotron; battery carries a 90 day performance warranty and six (6) month warranty against manufacturer's defects. Performance warranty is extended to 1 year on the battery providing:

- StyleLink software is installed and it shows compliance with exclusions and limitations
- Battery is not discharged below 25% capacity more than 25 times
- Battery is fully recharged at least once every 36 hours

Purchaser has not relied upon an Ergotron disclaimer and all warranties other than the expressed warranty stated above, subject to the exclusions and limitations provided herein. Ergotron disclaims all other warranties, expressed or implied, including but not limited to the warranties of merchantability and fitness for a particular purpose. Ergotron further disclaims liability to purchaser and all others for all consequential, incidental and special damages caused in connection with the products, their use or misuse, and their performance or nonperformance.

Ergotron Política de garantía

Ergotron garantiza que sus productos estarán libres de defectos de material y mano de obra por el término de cinco (5) años. Todo sujeto a las excepciones, exclusiones y limitaciones estipuladas más abajo.

Las excepciones de esta garantía incluyen:

- Tres (3) años de garantía sobre todos los productos Neo-Flex™ de Ergotron.
- Dos (2) años de garantía para todos los componentes de la fuente de alimentación de Ergotron; la batería tiene una garantía de un (1) año de garantía de funcionamiento y seis (6) meses de garantía por defectos de fabricación. Nota: En la UE, la garantía por defectos de fabricación es de dos (2) años.
- Los productos OEM revendidos por Ergotron están garantizados por el fabricante respectivo.
- Los productos restaurados por Ergotron tienen una garantía de 90 días.
- Las garantías Ergotron no son transferibles.

Rescuro exclusivo: Si algún equipo Ergotron presenta o llegara a presentar defectos de material o mano de obra durante el periodo de garantía, Ergotron determinará con el cliente si el defecto del producto está cubierto por la garantía. Ergotron, a su exclusiva decisión, podrá reemplazar o reparar la unidad afectada por el día que determinado que se encuentra en garantía, en un lugar designado por Ergotron o en el domicilio del cliente. El comprador debe obtener una autorización antes de devolver el producto a Ergotron. El Comprador debe contactar con Ergotron para obtener un número de RMA (Autorización de devolución de material). Ergotron reparará o reemplazará inmediatamente el producto o lo enviará al comprador sin cargo. La reparación o el reemplazo del producto no reanuda ni extiende el período de la garantía.

ESTE RESCUREO NO CONSTITUYE EL ÚNICO RESCUREO QUE DEPONE EL COMPRADOR POR INCumplimiento DE LA GARANTÍA CON RESPECTO AL EQUIPO, salvo en lo que respecta lesión personal. El comprador notificará de inmediato y por escrito a Ergotron acerca de cualquier lesión personal resultante del uso de los equipos Ergotron.

Exclusiones y limitaciones: Ergotron desconoce responsabilidad por lesiones o pérdidas causadas por o vinculadas con, la instalación o uso de su equipo de cualquier manera que no sea estrictamente conforme con las instrucciones impartidas en sus manuales de instalación, productos complementarios con instrucciones de montaje e instalación, boletines técnicos o literaturas de productos o por equipos que han sido alterados, dañados o mal utilizados.

La garantía sobre baterías totalmente cargadas que han sido dejadas sin usar durante más de tres (3) meses consecutivos se invalida automáticamente. La garantía sobre baterías totalmente descargadas que han sido dejadas sin usar durante más de tres (3) meses consecutivos se invalida automáticamente.

Dos (2) años de garantía para todos los componentes de alimentación eléctrica de Ergotron; el funcionamiento de la batería tiene una garantía de 90 días y una extensión de dos (2) años contra defectos de fabricación. La garantía de funcionamiento en la batería puede extenderse a uno (1) año después de que Ergotron evalúe y autorice las pruebas presentadas por el cliente de que la batería ha recibido cuidado adecuado. Cuidado adecuado significa utilizar el software StyleVie™ para mostrar que la batería no ha descargado a menos de 25% de la capacidad restante más de 25 veces en la vida de la batería, y que fue recargada al menos cada 36 horas.

El comprador no se ha basado en, u Ergotron desconoce, cualquier u toda garantía que no sea la garantía expresa antes indicada, sujeto a las exclusiones y limitaciones aquí previstas. Ergotron desconoce todas las demás garantías, expresadas o implícitas, incluyendo, entre otras, las garantías de comerciabilidad y aptitud para un fin determinado. Ergotron no asume responsabilidad por daños personales o daños a personas por todos los datos emergentes, incidentales y especiales causados por o relacionados con, sus productos, su uso mal u no u el funcionamiento o no funcionamiento de los mismos.

Ergotron Politique de garantie

Ergotron garantit que ses produits sont libres de défauts dans le matériel ou la main d'oeuvre pendant cinq (5) ans. Cette garantie est conforme aux exceptions, exclusions et limitations édictées ci-dessous.

Les exceptions à cette garantie incluent :

- Garantie de trois (3) ans sur tout Neo-Flex™ par les produits Ergotron.
- Deux (2) ans de garantie sur tous les composants d'alimentation d'Ergotron ; la batterie possède une garantie d'un an (1) an (voir Limitations ci-dessous) et une garantie contre les défauts de fabrication de six (6) mois.
- Remarque : pour l'UE, la garantie contre les défauts de fabrication est de deux (2) ans.
- Les produits OEM revendus par Ergotron sont garantis par leur fabricant respectif.
- Les produits réconditionnés et revendus par Ergotron bénéficient d'une garantie de 90 jours.
- Les garanties Ergotron ne sont pas transférables.

Recours exclusif : Si une pièce d'équipement Ergotron est ou devient défectueuse dans le matériel ou la main d'oeuvre pendant la période de garantie, Ergotron déterminera avec le client si le défaut du produit est inclú dans cette garantie. Ergotron, á son gré, peut remplacer ou réparer l'unité spécifique sous garantie dans les installations d'Ergotron ou chez le client. L'acheteur doit obtenir une autorisation pré-approuvée pour retourner le produit á Ergotron. L'acheteur doit contacter Ergotron pour obtenir un numéro d'autorisation pré- approuvée de matériel. Ergotron réparera ou remplacera rapidement la pièce et la délivrera á l'acheteur sans frais pour l'acheteur. L'adite performance de la réparation ou ledit remplacement ne renouvelle ni étend la période de garantie.

CE RECOURS EST LE SEUL RECOURS POUR RUPPIRE DE CONTRAT PAR RAPPORT Á L'ÉQUIPEMENT, sauf en cas des lésions personnelles. Le l'acheteur donne Ergotron une notice écrite immédiate de toute lésion personnelle résultant de l'utilisation de l'équipement Ergotron.

Exclusions et limitations : Ergotron décline toute responsabilité pour des lésions ou des pertes causées par ou liées á l'installation ou á l'utilisation de son équipement d'une manière différente de la conformité aux instructions établies dans les manuels d'installation, littérature supplémentaire et les feuilles d'instruction de l'installation, les bulletins techniques ou la publicité du produit ou causées par l'équipement altéré, endommagé ou mal utilisé.

La garantie de batteries á pleine charge et laissées inutilisées durant plus de trois (3) mois consécutifs s'annule automatiquement. La garantie de batteries complètement déchargées et laissées inutilisées durant plus de trois (3) jours consécutifs s'annule automatiquement.

Ergotron offre une garantie de deux (2) ans sur tous les composants du système d'alimentation; la batterie bénéficie d'une garantie de performance optimale de 90 jours et d'une extension de deux (2) ans contre les défauts de fabrication. La garantie de performance optimale de la batterie peut être étendue jusqu'á un (1) an si l'utilisateur est en mesure de fournir á Ergotron la preuve d'une gestion appropriée (voir évalúation et état final de la pile sous garantie). Est considérée comme gestion appropriée l'utilisation du logiciel StyleLink prouvant que la batterie n'a pas été déchargée plus de 25 fois á plus de 25% de sa capacité et qu'elle a été régulièrement et complètement rechargée á minimum toutes les 36 heures.

L'acheteur n'a pas compté sur et Ergotron décline toute garantie différente de celle établie ci-dessus, soumise aux exclusions et limitations édictées. Ergotron décline toute garantie différente, expresse ou tacite, notamment les garanties de qualité marchande et de conformité á un emploi. Ergotron décline toute responsabilité envers l'acheteur et tous les autres dommages directs ou indirects causés par ou en rapport avec les produits, leur utilisation ou mauvaise utilisation et leur performance ou non-performance.

Ergotron Garantie/lichtinlussen

Ergotron gewárat eine Produktgarantie von fünf (5) Jahren auf Fehlerfreiheit bei Material und Verarbeitung. Alle Ausnahmen und Beschränkungen dieser Garantie werden unten beschrieben.

Ausnahmen dieser Garantie beinhalten:

- Drei (3)-jährige Garantie auf alle Neo-Flex™-Produkte von Ergotron
- Ergotron gewárat eine Garantie von zwei (2) Jahren auf alle Netzteilkomponenten. Für den Akku gilt eine Leistungs-garantie von einem (1) Jahr (siehe Einschränkungen unten) und eine Garantie von sechs (6) Monaten auf Herstellungsfehler.
- Hinweis: Hersteller der EU wird eine Garantie von zwei (2) Jahren auf Herstellungsfehler gewárat.
- OEM-Produkte, für die Ergotron als Wiederverkäufer auftritt, unterliegen den Garantiebestimmungen der jeweiligen Hersteller
- Artikel, die seitens Ergotron instand gesetzt und anschließend verkauft werden haben eine Garantie von 90 Tagen
- Ergotron-Garantien sind nicht übertragbar.

Ausschluss/Hinweis: Wenn ein Gerät von Ergotron während der Garantieperiode Fehler im Material oder der Fertigung aufweist, stellt Ergotron mit dem Kunden zusammen fest, ob der Produktfehler von der Geräteleistung gedeckt wird. Ergotron kann nach eigenem Ermessen das unter Garantie befindliche Gerät an einem festgelegten Ergotron-Standort oder vor Ort beim Kunden ersetzen oder reparieren. Der Käufer muss eine Vorabautorisierung einholen, um das Produkt an Ergotron zurückzuschicken zu können. Der Käufer muss sich mit Ergotron in Verbindung setzen, um eine RMA-Nummer (Autorisationsnummer zur Rücksendung von Waren) zu erhalten. Ergotron wird daraufhin das Gerät umgehend reparieren oder ersetzen und kostenfrei an den Käufer zurückschicken. Eine Reparatur oder ein Austausch erneuert oder verlängert die Garantieperiode nicht.

BE DIESEM RECHTSMITTEL HANDELT ES SICH UM DAS EXKLUSSIVE RECHTSMITTEL BEI GARANTIEVERLETZUNGEN AN DEN GERÁTEN, außer im Fall von Personenschäden. Der Käufer unterrichtet Ergotron unverzüglich in schriftlicher Form von Personenschäden jeglicher Art, die durch den Umgang mit Ergotron-Produkten hervorgerufen wurden.

Ausnahmen und Einschränkungen: Ergotron lehnt die Haftung bei Personenschäden oder Verlusten ab, die durch unsachgemáßen Einbau oder Gebrauch der Geräte oder durch veränderte, beschädigte oder missbrauchte Geräte hervorgerufen wurden. Der sachgemáße Gebrauch wird in den Installationshinwóisbüchern, den zúrsächlichen Montageanweisungen, Ergánigungsanweisungen zur Installation, Technische Berichte oder Produktliteratur beschrieben. Die Garantie auf voll aufgeladene Batterien, die länger als drei (3) aufeinander folgende Monate nicht benutzt werden, ist nicht automatisch. Die Garantie auf voll aufgeladene Batterien, die länger als drei (3) aufeinander folgende Monate nicht benutzt werden, erlischt automatisch.

Ergotron gewárat eine Garantie von zwei (2) Jahren auf alle Netzteilkomponenten; die Batterie hat eine neuzeit 90 Tage Leistungs-garantie und eine zwei (2) Jahre Garantie auf Materialfehler. Die Leistungs-garantie der Batterie verlängert sich um bis zu einem (1) Jahr, wenn der Kunde eine sachgemáße Behandlung der Komponenten gegenüber Ergotron nachweisen kann. Eine sachgemáße Behandlung der Komponenten erfordert den Einsatz der StyleLink Software, um prüfen zu können, dass die Batteriekapazität nicht mehr als 25 mal unter 25% gesunken ist und mindestens alle 36 Stunden auf volle Kapazität aufgeladen wurde.

Der Käufer kann keine weiteren Garantieleistungen, die hiermit als Ausnahmen und Einschränkungen festgelegt wurde, einfordern und Ergotron lehnt jegliche Garantieleistungen außer der oben festgelegten ab. Ergotron lehnt jegliche weitere explizitere oder implizitere Garantieleistungen ab. Dies umfasst Mängelabweichungen und Gebrauchsgüchliche für einen bestimmten Zweck. Darüber hinaus lehnt Ergotron eine Haftung gegenüber dem Käufer und allen anderen Parteien für alle nachfolgenden, zugehörigen und speziellen Schäden ab, die durch die Produkte oder in Verbindung mit den Produkten, einem Missbrauch der Produkte und ihrer Leistung oder Nicht-Lesung verursacht wurden.

Ergotron garantiert dass haar producten vrij zullen zijn van fabricagefouten gedurende vijf (5) jaar. Uitgezonderd hiervan zijn de bepalingen zoals hi benoemd vermeld.

Uitzonderlijke bepalingen in de garantie zijn:

- Drie (3) jaar garantie op alle Neo-Flex™-producten van Ergotron
- Ergotron geeft een garantie van twee (2) jaar op alle voedingsonderdelen; de batterijen hebben een werkingsgarantie van één (1) jaar (zie onderstaande bepalingen) en een garantie van zes (6) maanden tegen productiefouten.
- Opmerking: In de EU bedraagt de garantie tegen productie fouten twee (2) jaar.
- Garantie op OEM producten wederverkocht door Ergotron wordt gegeven en uitgevoerd door de oorspronkelijke fabrikant.
- Voor producten die zijn gerepareerd door Ergotron en verkocht door Ergotron geldt een garantie van 90 dagen.
- Garanties van Ergotron zijn niet overdraagbaar.

Exclusieve remedie: Als enig Ergotron product defect is of wordt als gevolg van materiaal- of fabricagefouten gedurende de garantieduur zal de koper het product retourneren aan Ergotron met een schriftlijke beschrijving van het defect. Ergotron zal terstond het product repareren danwel vervangen en optuinen naar de koper zonder weder kosten voor de koper. Het liet van productie of verpanging van het product leidt niet tot hernieuwing of verlenging van de garantieduur.

DEZE REMEDIE IS ALLEEN VAN TOEPASSING OP GARANTIE MET BETREKKING TOT HET FYSIEKE PRODUCT, behalve ingeval van persoonlijk letsel. Koper zal Ergotron direct schriftfelijk inlichten over persoonlijk letsel dat ontstaan is als direct gevolg van het gebruik van Ergotron producten.

Uitzonderingen en beperkingen: Ergotron aanvaardt geen aansprakelijhden ten aanzien van persoonlijk letsel of schade veroorzaakt door onoepredongedte installatie of gebruik van haar producten of voor zover installatie of gebruik afwijkend van wat beschreven is in de installatiehandleiding, toevoegingen aan de handleiding, technische bulletins of productdocumentatie of door in standstelling of gebruik van apparatuur wat is verandert, beschadigd of op verkeerde wijze is gebruikt.

Garantie op volledig opgeladen zaken die langer dan drie (3) aaneengevolgte maanden niet zijn gebruikt is automatisch vervallen. Garantie op volledig ontladen zaken die langer dan drie (3) aaneengevolgte dagen niet zijn gebruikt is automatisch vervallen.

Twee (2) jaar garantie op alle voedingsonderdelen van Ergotron; de batterijen hebben een werkingsgarantie van 90 dagen en een garantie van twee (2) jaar op productiefouten. De werkingsgarantie op de batterij kan verlengd worden tot één (1) jaar, als de klant bewijs van juist gebruik van de batterij ter evaluatie en definitieve goedkeuring kan verstrekken. Juist gebruik van de batterij wordt gedefinieerd als het gebruiken van de van StyleLink software om aan te tonen dat de batterij niet meer dan 25 keer gedurende de levensloop van de batterij tot onder de 25% is ontladen, en ten minste elke 36 uur volledig is opgeladen.

Koper doet geen beroep op en Ergotron aanvaardt geen enkele aanspraak op de garantie anders dan de hierboven beschreven garantiebepalingen; zover die uitzonderingen en beperkingen hier niet op van toepassing zijn. Ergotron aanvaardt verder geen aansprakelijkheid jegens de koper ten aanzien van goeder, indirecte, of andere vormen van schade veroorzaakt door of met betrekking tot de producten, het gebruik of onoepredongedte gebruik, of correcte of incorrecte werking.

Ergotron Garantie

Ergotron garantisce che i propri prodotti saranno privi di difetti di materiale e fabbricazione per cinque (5) anni. Tutti i prodotti sono da intendersi subordinati alle eccezioni, esclusioni e limitazioni specificate di seguito.

Eccezioni alla presente garanzia:

- Garanzia di tre (3) anni su tutti i prodotti Neo-Flex™ di Ergotron
- Garanzia di 2 (due) anni su tutti i componenti del sistema di alimentazione fabbricati da Ergotron; la batteria è garantita sino a 1 anno per quanto riguarda le prestazioni (vedi Limitazioni, sotto) e per (6) mesi contro difetti di produzione. Nota: nell'Unione Europea, la garanzia contro difetti di produzione è di due (2) anni.
- I prodotti OEM rivenduti da Ergotron sono garantiti dal rispettivo produttore.
- I prodotti ricondizionati da Ergotron hanno una garanzia di 90 giorni.
- Le garanzie di Ergotron non sono trasferibili.

Rimedio esclusivo: nel caso in cui un prodotto Ergotron sia o risulto difettoso nel materiale o nella fabbricazione nel periodo coperto dalla garanzia, Ergotron valuterà con il cliente se il difetto del prodotto è coperto dalla garanzia. Ergotron, a sua insindacabile discrezione, può sostituire o riparare l'articolo in garanzia presso un rivenditore Ergotron specificato o presso la sede del cliente. Quest'ultimo è tenuto a richiedere l'autorizzazione preventiva prima di restituire il prodotto a Ergotron, e a specificare il codice RMA (Autorizzazione restituzione materiali) ottenuto. Ergotron riparerà o sostituirà tempestivamente l'articolo e lo rispedità all'Acquirente a proprie spese. L'esecuzione di attività di riparazione o la sostituzione non implica l'intorno o l'estensione del periodo di garanzia.

IL PRESENTE RIMEDIO DA INTENDERSI COME RIMEDIO ESCLUSIVO A COPERTURA DELLA GARANZIA DELLE APPARECHIE Ergotron, ed eccezione di quanto previsto in relazione agli infortuni personali. L'Acquirente comunicherà immediatamente per iscritto a Ergotron eventuali lesioni personali che dovessero risultare dall'utilizzo di un apparecchiatura Ergotron.

Esclusioni e limitazioni: Ergotron si solleva da qualsiasi responsabilità in merito a lesioni o perdette causate o associate all'installazione o utilizzo delle proprie apparecchiature in ovvólugna modo non o strettamente conforme alle istruzioni specificate nei manuali di installazione, schede di istruzione supplementari di assemblaggio e installazione, bullettini tecnici o documentazione del prodotto o da parte di apparecchiature che risultino alterate, danneggiate o utilizzate in modo improprio.

La garanzia sulle batterie è automaticamente invalidata, se, sequeste, completamente cariche, vengono lasciate inutilizzate per più di tre (3) mesi consecutivi. La garanzia sulle batterie è automaticamente invalidata se, sequeste, completamente scariche, vengono lasciate inutilizzate per più di tre (3) giorni consecutivi.

Garanzia due (2) anni su tutti i componenti del sistema di alimentazione da parte di Ergotron; la batteria è dotata di una garanzia di 90 giorni sulle prestazioni della batteria e una garanzia di due (2) anni sui difetti del produttore. La garanzia sulle prestazioni della batteria può essere estesa ad un anno in più se il cliente fornisce ad Ergotron la prova di aver usato la batteria nel modo adeguato, per la prova dell'uso adeguato della batteria si intende l'utilizzo di StyleLink software che individua che la batteria non è stata scaricata al di sotto di 25% di carica momentaneamente per più di 25 volte durante il suo ciclo di vita, ed inoltre, che la batteria era stata dal tutto ricaricata come minimo ogni 36 ore.

L'Acquirente non può rivendicare ed Ergotron si solleva da qualsiasi e da tutte le garanzie ad eccezione dell'esplicita garanzia di cui sopra, subordinatamente alle esclusioni e limitazioni ivi specificate. Ergotron è esonera da tutto le altre garanzie, implicite o esplicite, comprese a merito titolo esemplificativo, le garanzie di commerciabilità e idoneità per scopi specifici. Ergotron si solleva altresí da qualsiasi responsabilità nei confronti dell'Acquirente e di tutti i danni conseguenziali, incidentali e speciali causati o correlati ai prodotti, al relativo utilizzo o abuso e alle relative prestazioni o mancate prestazioni.

Ergotron 2 Year Warranty

Ergotron 2 years warranty that its products will remain free of defects in material and workmanship for five (5) years. All subject to the exceptions, exclusions and limitations as set forth below.

Exceptions to this warranty include:

- Three (3) years warranty on all Neo-Flex™ by Ergotron products
- StyleVie™
- Two (2)-year warranty on all power supply components by Ergotron
- Battery carries an up to one (1) year performance warranty (see Limitations below) and six (5)-month warranty against manufacturer's defects. Note: In EU, the warranty against manufacturer's defects is two (2)-years.
- One (1) year warranty on all electronic non-power supply components (excludes AA batteries)
- OEM products resold by Ergotron are warranted by the respective manufacturer
- Product that is refurbished by Ergotron and sold by Ergotron carries a 90-day warranty
- Thirty (30)-day warranty on all repair programs
- Ergotron warranties are non-transferable.

Exclusive Remedy: If any Ergotron equipment is or becomes defective in material or workmanship during the warranty period, Ergotron will determine with the customer if the product defect is covered under warranty. Ergotron, at its sole discretion, may replace or repair the unit determined to be under warranty at a designated Ergotron location or at the customer location. The purchaser must get pre-approved authorization to return product to Ergotron. The Purchaser must contact Ergotron to obtain an RMA (Return Material Authorization) number. Ergotron will not repair or replace the item and ship it to Purchaser at no charge to the Purchaser. Performance of repair or replacement does not extend or extend the warranty.

THIS REMEDY IS THE EXCLUSIVE REMEDY FOR BREACH OF WARRANTY AS TO THE EQUIPMENT, except in respect to any personal injury. Purchaser shall give Ergotron immediate written notice of any personal injury resulting from use of Ergotron equipment.

Exclusions and Limitations: Ergotron disclaims liability for injuries or losses caused by or associated with installation or use of its equipment in any manner other than in strict conformance with the instructions set forth in its installation manuals, supplemental assembly and installation instruction sheets, technical bulletins or product literature; or by any person, whether or not authorized, to install, use, damage or misuse.

Warranty on fully charged batteries falls in an unused state for more than three (3) consecutive months is automatically void. Warranty on fully discharged batteries left in a non used state for more than three (3) consecutive days is automatically void.

Two (2)-year warranty on all power supply components by Ergotron; battery carries a 90 day performance warranty and six (6) month warranty against manufacturer's defects. Performance warranty is extended to 1 year on the battery providing:

- StyleLink software is installed and it shows compliance with exclusions and limitations
- Battery is not discharged below 25% capacity more than 25 times
- Battery is fully recharged at least once every 36 hours

Purchaser has not relied upon an Ergotron disclaimer and all warranties other than the expressed warranty stated above, subject to the exclusions and limitations provided herein. Ergotron disclaims all other warranties, expressed or implied, including but not limited to the warranties of merchantability and fitness for a particular purpose. Ergotron further disclaims liability to purchaser and all others for all consequential, incidental and special damages caused in connection with the products, their use or misuse, and their performance or nonperformance.

Ergotron Garantie/bepalingen

Ergotron warrants that its products will remain free of defects in material and workmanship for five (5) years. All subject to the exceptions, exclusions and limitations as set forth below.

Exceptions to this warranty include:

- Three (3) years warranty on all Neo-Flex™ by Ergotron products
- StyleVie™
- Two (2)-year warranty on all power supply components by Ergotron
- Battery carries an up to one (1) year performance warranty (see Limitations below) and six (5)-month warranty against manufacturer's defects. Note: In EU, the warranty against manufacturer's defects is two (2)-years.
- One (1) year warranty on all electronic non-power supply components (excludes AA batteries)
- OEM products resold by Ergotron are warranted by the respective manufacturer
- Product that is refurbished by Ergotron and sold by Ergotron carries a 90-day warranty
- Thirty (30)-day warranty on all repair programs
- Ergotron warranties are non-transferable.

Exclusive Remedy: If any Ergotron equipment is or becomes defective in material or workmanship during the warranty period, Ergotron will determine with the customer if the product defect is covered under warranty. Ergotron, at its sole discretion, may replace or repair the unit determined to be under warranty at a designated Ergotron location or at the customer location. The purchaser must get pre-approved authorization to return product to Ergotron. The Purchaser must contact Ergotron to obtain an RMA (Return Material Authorization) number. Ergotron will not repair or replace the item and ship it to Purchaser at no charge to the Purchaser. Performance of repair or replacement does not extend or extend the warranty.

THIS REMEDY IS THE EXCLUSIVE REMEDY FOR BREACH OF WARRANTY AS TO THE EQUIPMENT, except in respect to any personal injury. Purchaser shall give Ergotron immediate written notice of any personal injury resulting from use of Ergotron equipment.

Exclusions and Limitations: Ergotron disclaims liability for injuries or losses caused by or associated with installation or use of its equipment in any manner other than in strict conformance with the instructions set forth in its installation manuals, supplemental assembly and installation instruction sheets, technical bulletins or product literature; or by any person, whether or not authorized, to install, use, damage or misuse.

Warranty on fully charged batteries falls in an unused state for more than three (3) consecutive months is automatically void. Warranty on fully discharged batteries left in a non used state for more than three (3) consecutive days is automatically void.

Two (2)-year warranty on all power supply components by Ergotron; battery carries a 90 day performance warranty and six (6) month warranty against manufacturer's defects. Performance warranty is extended to 1 year on the battery providing:

- StyleLink software is installed and it shows compliance with exclusions and limitations
- Battery is not discharged below 25% capacity more than 25 times
- Battery is fully recharged at least once every 36 hours

Purchaser has not relied upon an Ergotron disclaimer and all warranties other than the expressed warranty stated above, subject to the exclusions and limitations provided herein. Ergotron disclaims all other warranties, expressed or implied, including but not limited to the warranties of merchantability and fitness for a particular purpose. Ergotron further disclaims liability to purchaser and all others for all consequential, incidental and special damages caused in connection with the products, their use or misuse, and their performance or nonperformance.

Ergotron Garantie/bepalingen

Ergotron warrants that its products will remain free of defects in material and workmanship for five (5) years. All subject to the exceptions, exclusions and limitations as set forth below.

Exceptions to this warranty include:

- Three (3) years warranty on all Neo-Flex™ by Ergotron products
- StyleVie™
- Two (2)-year warranty on all power supply components by Ergotron
- Battery carries an up to one (1) year performance warranty (see Limitations below) and six (5)-month warranty against manufacturer's defects. Note: In EU, the warranty against manufacturer's defects is two (2)-years.
- One (1) year warranty on all electronic non-power supply components (excludes AA batteries)
- OEM products resold by Ergotron are warranted by the respective manufacturer
- Product that is refurbished by Ergotron and sold by Ergotron carries a 90-day warranty
- Thirty (30)-day warranty on all repair programs
- Ergotron warranties are non-transferable.

Exclusive Remedy: If any Ergotron equipment is or becomes defective in material or workmanship during the warranty period, Ergotron will determine with the customer if the product defect is covered under warranty. Ergotron, at its sole discretion, may replace or repair the unit determined to be under warranty at a designated Ergotron location or at the customer location. The purchaser must get pre-approved authorization to return product to Ergotron. The Purchaser must contact Ergotron to obtain an RMA (Return Material Authorization) number. Ergotron will not repair or replace the item and ship it to Purchaser at no charge to the Purchaser. Performance of repair or replacement does not extend or extend the warranty.

THIS REMEDY IS THE EXCLUSIVE REMEDY FOR BREACH OF WARRANTY AS TO THE EQUIPMENT, except in respect to any personal injury. Purchaser shall give Ergotron immediate written notice of any personal injury resulting from use of Ergotron equipment.

Exclusions and Limitations: Ergotron disclaims liability for injuries or losses caused by or associated with installation or use of its equipment in any manner other than in strict conformance with the instructions set forth in its installation manuals, supplemental assembly and installation instruction sheets, technical bulletins or product literature; or by any person, whether or not authorized, to install, use, damage or misuse.

Warranty on fully charged batteries falls in an unused state for more than three (3) consecutive months is automatically void. Warranty on fully discharged batteries left in a non used state for more than three (3) consecutive days is automatically void.

Two (2)-year warranty on all power supply components by Ergotron; battery carries a 90 day performance warranty and six (6) month warranty against manufacturer's defects. Performance warranty is extended to 1 year on the battery providing:

- StyleLink software is installed and it shows compliance with exclusions and limitations
- Battery is not discharged below 25% capacity more than 25 times
- Battery is fully recharged at least once every 36 hours

Purchaser has not relied upon an Ergotron disclaimer and all warranties other than the expressed warranty stated above, subject to the exclusions and limitations provided herein. Ergotron disclaims all other warranties, expressed or implied, including but not limited to the warranties of merchantability and fitness for a particular purpose. Ergotron further disclaims liability to purchaser and all others for all consequential, incidental and special damages caused in connection with the products, their use or misuse, and their performance or nonperformance.

Ergotron Garantie/bepalingen

Ergotron warrants that its products will remain free of defects in material and workmanship for five (5) years. All subject to the exceptions, exclusions and limitations as set forth below.

Exceptions to this warranty include:

- Three (3) years warranty on all Neo-Flex™ by Ergotron products
- StyleVie™
- Two (2)-year warranty on all power supply components by Ergotron
- Battery carries an up to one (1) year performance warranty (see Limitations below) and six (5)-month warranty against manufacturer's defects. Note: In EU, the warranty against manufacturer's defects is two (2)-years.
- One (1) year warranty on all electronic non-power supply components (excludes AA batteries)
- OEM products resold by Ergotron are warranted by the respective manufacturer
- Product that is refurbished by Ergotron and sold by Ergotron carries a 90-day warranty
- Thirty (30)-day warranty on all repair programs
- Ergotron warranties are non-transferable.

Exclusive Remedy: If any Ergotron equipment is or becomes defective in material or workmanship during the warranty period, Ergotron will determine with the customer if the product defect is covered under warranty. Ergotron, at its sole discretion, may replace or repair the unit determined to be under warranty at a designated Ergotron location or at the customer location. The purchaser must get pre-approved authorization to return product to Ergotron. The Purchaser must contact Ergotron to obtain an RMA (Return Material Authorization) number. Ergotron will not repair or replace the item and ship it to Purchaser at no charge to the Purchaser. Performance of repair or replacement does not extend or extend the warranty.

THIS REMEDY IS THE EXCLUSIVE REMEDY FOR BREACH OF WARRANTY AS TO THE EQUIPMENT, except in respect to any personal injury. Purchaser shall give Ergotron immediate written notice of any personal injury resulting from use of Ergotron equipment.

Exclusions and Limitations: Ergotron disclaims liability for injuries or losses caused by or associated with installation or use of its equipment in any manner other than in strict conformance with the instructions set forth in its installation manuals, supplemental assembly and installation instruction sheets, technical bulletins or product literature; or by any person, whether or not authorized, to install, use, damage or misuse.

Warranty on fully charged batteries falls in an unused state for more than three (3) consecutive months is automatically void. Warranty on fully discharged batteries left in a non used state for more than three (3) consecutive days is automatically void.

Two (2)-year warranty on all power supply components by Ergotron; battery carries a 90 day performance warranty and six (6) month warranty against manufacturer's defects. Performance warranty is extended to 1 year on the battery providing:

- StyleLink software is installed and it shows compliance with exclusions and limitations
- Battery is not discharged below 25% capacity more than 25 times
- Battery is fully recharged at least once every 36 hours