

INSTRUCCIONES DE MONTAJE:

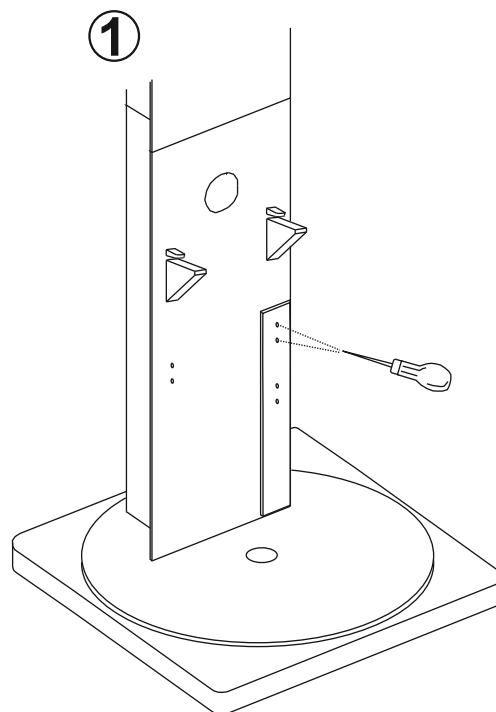
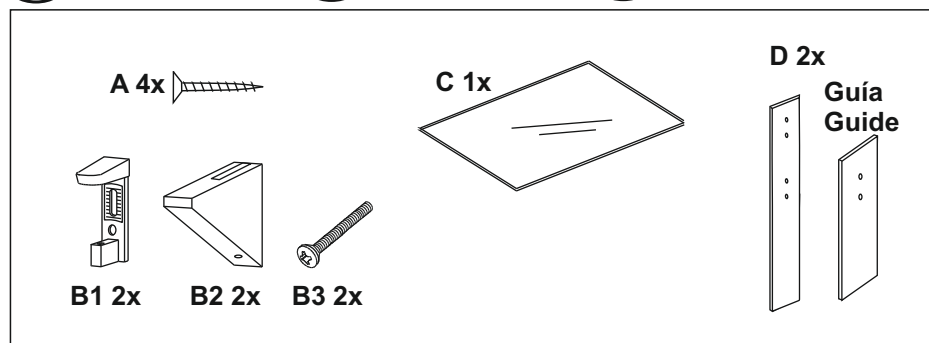
- Es responsabilidad del instalador la correcta instalación del estante.
- El estante debe ser colocado por un instalador profesional.
- No sobrepase nunca la carga máxima recomendada en el estante.
- Si al apretar los tornillos observa que alguno no está bien agarrado o se ha pasado de rosca, no continúe el proceso de montaje hasta haber resuelto el problema.

INSTALLATION INSTRUCTIONS:

- It is a responsibility of the installer to check if glass shelf is correctly installed.
- Glass shelf must be installed by a professional installer.
- Do not weight over glass shelf more kgs. Than recommended in this manual
- If by tightening the screws you observe some of them are not screwing on properly, don't get on with installation before solving this problem.

INSTRUCTIONS D'INSTALLATION:

- Il est de la responsabilité de l'installateur de vérifier qu l'étagère est bien fixée.
- L'étagère doit être monté par un installateur professionnel.
- Ne charger plus de poids que celui indiqué.
- Si en serrant les vis vous observez que certaines d'entre elles ne vissent pas suffisamment, arrêtez l'installation jusqu'à avoir résolu le problème.



**Ajustar la guía al extremo.
Marcar la altura deseada**

**Adjust the guide to the border of pillar.
Mark at chosen height.**

**Placer la guide au bord du meuble.
Marquer la position souhaité.**

